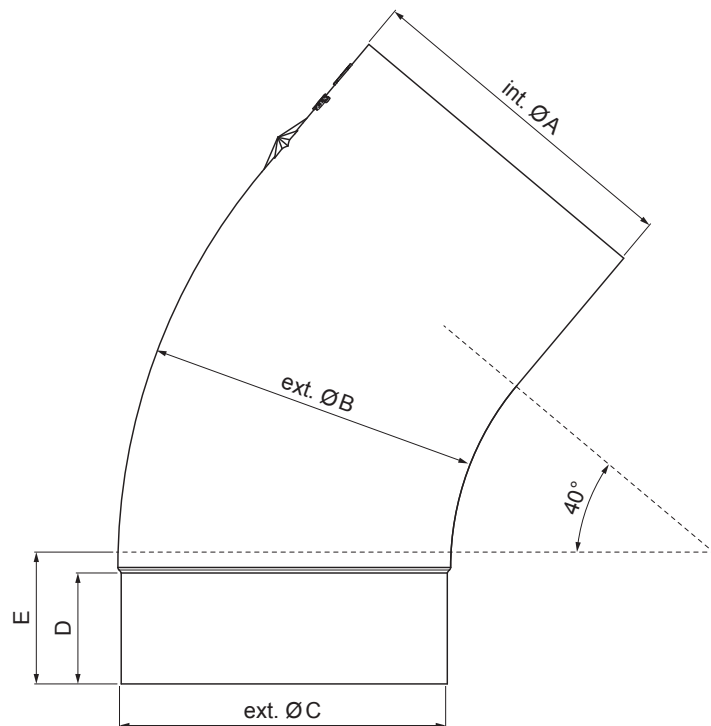


KARTA TECHNICZNA

# KOLANO TĘPE 40°

W-WKT



**IC** Aluminium powlekane – Czarny – RAL 9005

Wymiary [mm]					
Rozmiar nominalny	Ø A	Ø B	Ø C	D	E
80	80,4	79	76,9	28	40
100	100,4	99,0	96,8	35	50
120	120,3	119,0	116,7	42	60

INDEKS	ZMIANA	DATA	PODPIS	<b>KJG</b> QUALITY®	Scan code for 3D model	
ZN. MAT.			K.O.	MASA kg	SKALA	
WYM. PÓLT.				Norma STN		
POM. URZ.				ZMIAN.		
SPORZ. Ing. Kluska M.				NR KL.		
SPRAW.				NR POL.		
TECHNOL.				STARY RYS.		
TECHNOL.				NR RYS.		
NAZWA				Liczba arkuszy		
Kolano tępe 40°				W-WKT		
				Arkusz		

Utworzone: 04.06.2026 08:47:21

Zmiany techniczne zastrzeżone