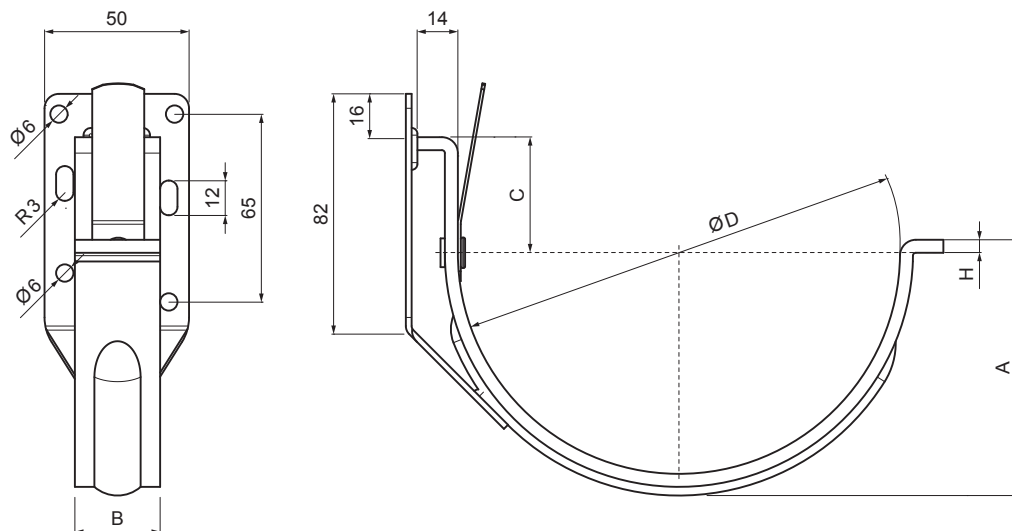


KARTA TECHNICZNA

# HAK DOCZOŁOWY Z NOSKIEM

# IT-HPNK



**P** Ocynkowana stal – Natur

Wymiary [mm]				
Rozmiar nominalny	A	B x H	C	Ø D
250	56	25 x 4	35	105
280	68	25 x 4	35	127
333	80	25 x 5	40	153

INDEKS	ZMIANA	DATA	PODPIS	<b>KJG</b> QUALITY®	Scan code for 3D model
ZN. MAT.					
WYM. PÓŁT.					
POM. URZ.				Norma STN	NR KL.
SPORZ.	Ing. Kluska M.			ZMIAN.	NR POL.
SPRAW.					
TECHNOL.	TECHNOL.			STARY RYS.	NR RYS.
NAZWA	Hak doczołowy z noskiem			Liczba arkuszy	IT-HPNK Arkusz

Utworzone: 20.04.2026 13:37:23

Zmiany techniczne zastrzeżone