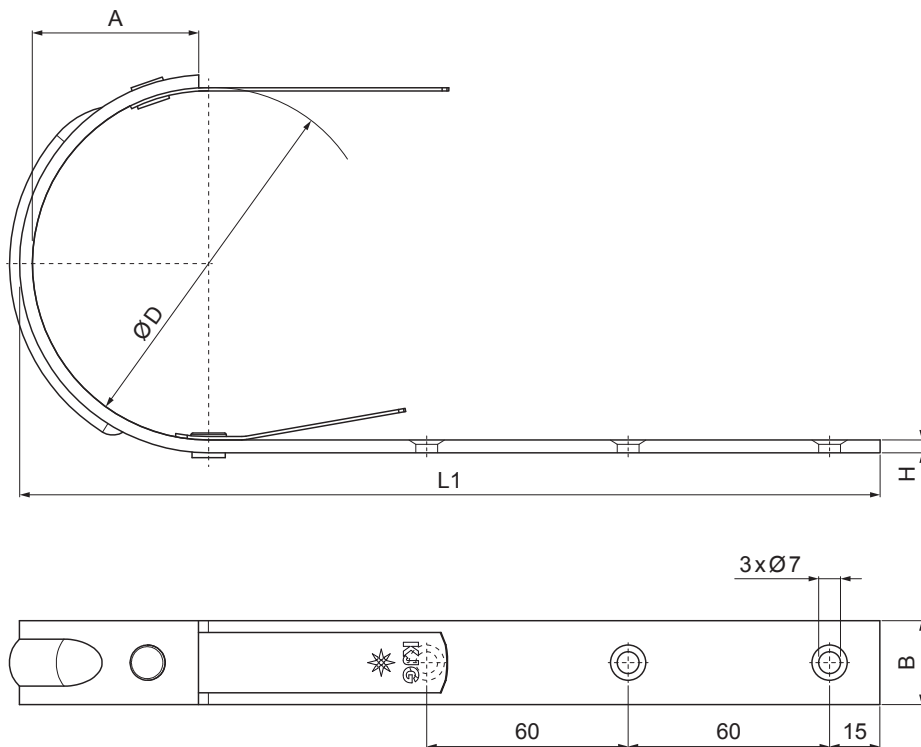


KARTA TECHNICZNA

# HAK POŁACIOWY STARY TYP

# P-PHP-ST



**P** Ocynkowana stal – Natur

Wymiary [mm]				
Rozmiar nominalny	A	B x H	ØD	L 1
250/480	50	25 x 5	105	360
333/500	74	25 x 5	153	385
333/510	74	30 x 5	153	385
333/550	74	30 x 5	153	385
333/610	74	30 x 5	153	385

INDEKS	ZMIANA	DATA	PODPIS	<b>KJG</b> QUALITY®	Scan code for 3D model		
ZN. MAT						K.O.	MASA kg
WYM. PÓLT.							
POM. URZ.						Norma STN	NR KL.
SPORZ.	Ing. Kluska M.					ZMIAN.	NR POL.
SPRAW.							
TECHNOL.		TECHNOL.				STARY RYS.	NR RYS.
NAZWA	Hak połączeniowy stary typ					Liczba arkuszy	P-PHP-ST
							Arkuszy

Utworzone: 04.06.2026 04:49:42

Zmiany techniczne zastrzeżone