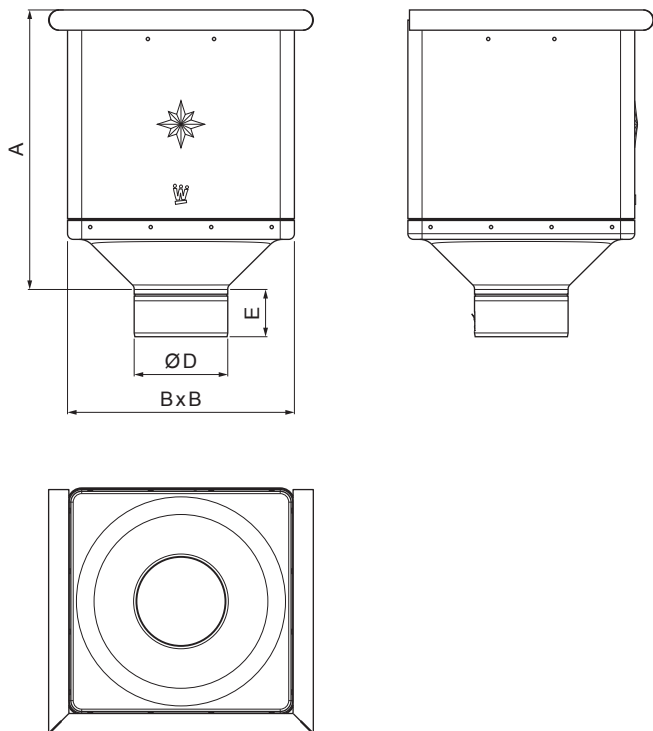


KARTA TECHNICZNA

# KOSZ ZLEWOWY KUBICZNY

# W-WKLZ KU



**IC** Aluminium powlekane – Czarny – RAL 9005

Wymiary [mm]				
Rozmiar nominalny	A	B	D	E
80	291	240	79	44
100	288	240	99	50
120	284	240	119	60

INDEKS	ZMIANA	DATA	PODPIS	<b>KJG</b> QUALITY®	Scan code for 3D model
ZN. MAT	K.O.		MASA kg		
WYM. PÓLT.			Norma STN	NR KL.	
POM. URZ.			ZMIAN.	NR POL.	
SPORZ.	Ing. Kluska M.		STARY RYS.	NR RYS.	
SPRAW.			TECHNOL.		
TECHNOL.			NAZWA	W-WKLZ KU	
Kosz zlewowy KUBICZNY			Liczba arkuszy	Arkusz	

Utworzone: 03.12.2025 15:24:47

Zmiany techniczne zastrzeżone