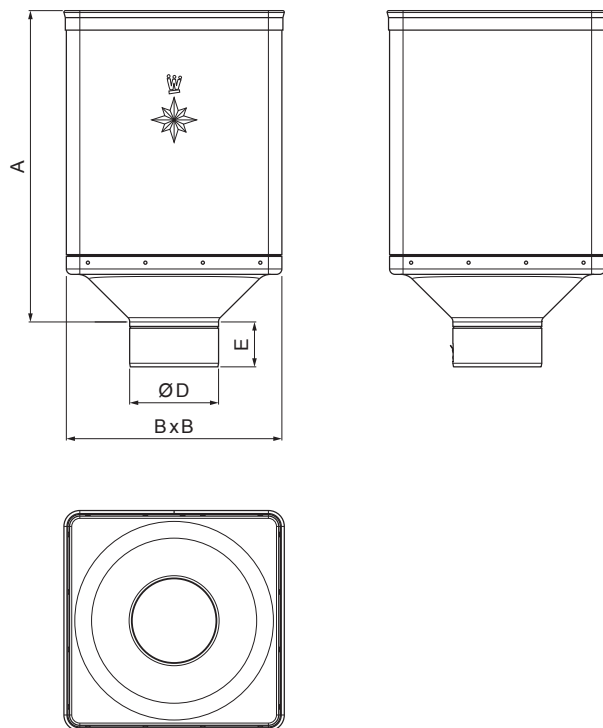


KARTA TECHNICZNA



# KOSZ ZLEWOWY DESIGN

# W-WKLZ DE



**BH** Aluminium powlekane – Srebrny – RAL 9006

Wymiary [mm]				
Rozmiar nominalny	A	B	D	E
80	340	240	79	44
100	336	240	99	50
120	333	240	119	60

INDEKS	ZMIANA	DATA	PODPIS	  
ZN. MAT				
WYM. PÓLT.		K.O.	MASA kg	SKALA
POM. URZ.			Norma STN	NR KL.
SPORZ.	Ing. Kluska M.		ZMIAN.	NR POL.
SPRAW.				
TECHNOL.	TECHNOL.		STARY RYS.	NR RYS.
NAZWA	Kosz zlewowy DESIGN		Liczba arkuszy	W-WKLZ DE Arkusz 

Utworzone: 04.06.2026 12:51:22

Zmiany techniczne zastrzeżone