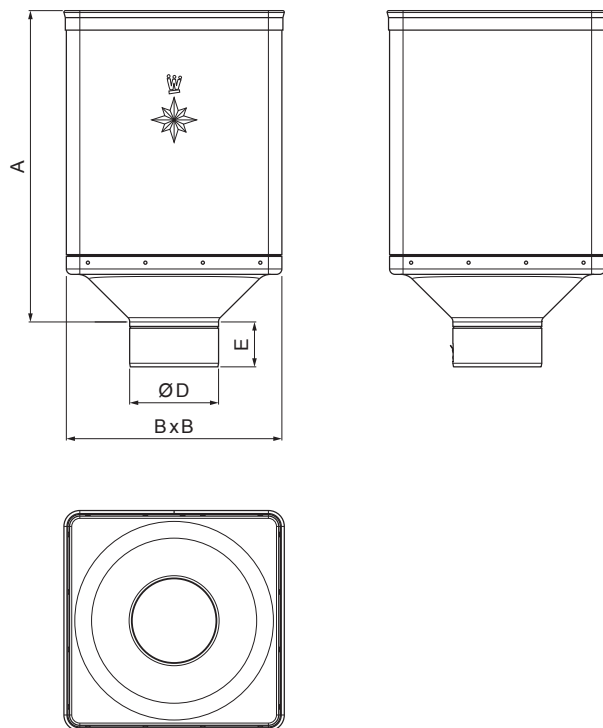


KARTA TECHNICZNA

KOSZ ZLEWOWY DESIGN

W-WKLZ DE



TM Aluminium powlekane – Testa di Moro – RAL 8028

Wymiary [mm]				
Rozmiar nominalny	A	B	D	E
80	340	240	79	44
100	336	240	99	50
120	333	240	119	60

INDEKS	ZMIANA	DATA	PODPIS	KJG QUALITY®	Scan code for 3D model		
ZN. MAT						K.O.	MASA kg
WYM. PÓLT.							
POM. URZ.					Norma STN		NR KL.
SPORZ.	Ing. Kluska M.				ZMIAN.		NR POL.
SPRAW.							
TECHNOL.	TECHNOL.				STARY RYS.		NR RYS.
NAZWA	Kosz zlewowy DESIGN				Liczba arkuszy	W-WKLZ DE	Arkusze

Utworzone: 05.06.2026 21:41:31

Zmiany techniczne zastrzeżone