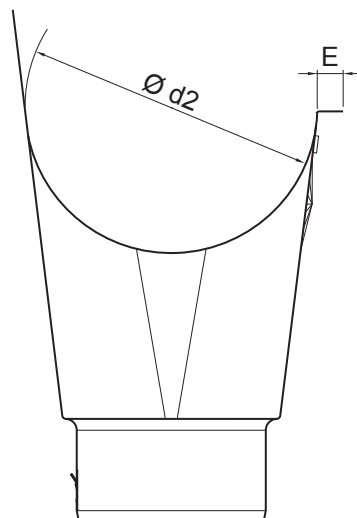
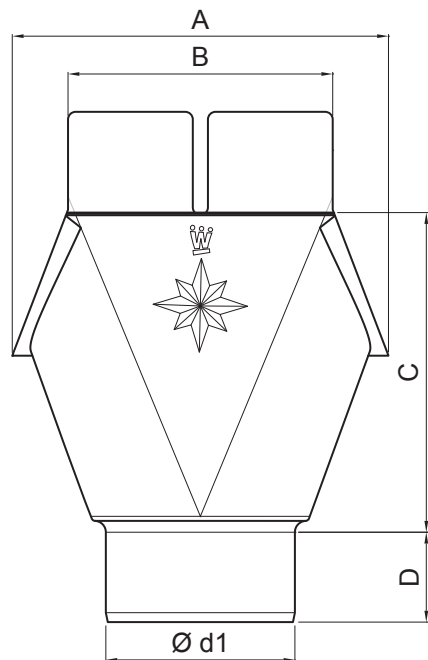


KARTA TECHNICZNA

# WYLOT

# W-WKL



Wymiary [mm]

Rozmiar nominalny	Ø d1	Ø d2	A	B	C	D	E
200/60	60	80	115	80	99,5	30	12
250/60	60	105	140	100	127,5	30	12
250/80	80	105	140	120	117,5	40	12
280/80	80	127	165	120	143,5	40	12
280/100	100	127	165	120	142,5	45	14
333/80	80	153	185	140	176,5	40	14
333/100	100	153	185	140	170,0	45	14
333/120	120	153	185	140	171,50	50	14
400/100	100	192	210	160	205,0	45	14
400/120	120	192	210	160	200,4	51	14
400/150	150	192	240	168	205,0	45	14

**W** Aluminium – Natur

INDEKS	ZMIANA	DATA	PODPIS	<b>KJG</b> QUALITY®	Scan code for 3D model	
ZN. MAT.						
WYM. PÓŁT.						
POM. URZ.					Norma STN	NR KL.
SPORZ.	Ing. Kluska M.				ZMIAN.	NR POL.
SPRAW.						
TECHNOL.	TECHNOL.				STARY RYS.	NR RYS.
NAZWA	Wylot				Liczba arkuszy	W-WKL
						Arkusz

Utworzone: 04.06.2026 02:08:31

Zmiany techniczne zastrzeżone