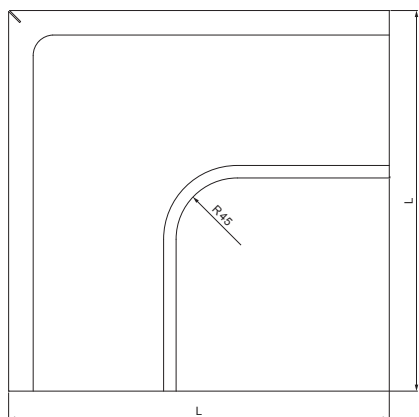
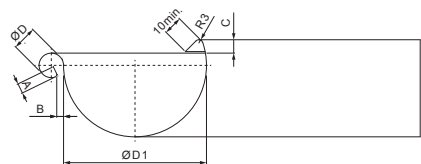


KARTA TECHNICZNA

NAROŻNIK ZEWNĘTRZNY

W-WRA



W Aluminium – Natur

Wymiary [mm]						
Rozmiar nominalny	A±1	B±1	C min.	ØD±1	ØD1+2/0	L±1
200	5	5	8	16	80	255
250	7	5	10	18	105	280
280	7	6	11	18	127	300
333	9	6	11	20	153	300
400	9	6	11	22	192	345

INDEKS	ZMIANA	DATA	PODPIS	KJG QUALITY®	Scan code for 3D model	
ZIN. MAT.			K.O.	MASA kg	SKALA	
WYM. PÓLT.				Norma STN		NR KL.
SPORZ. Ing. Kluska M.				ZMIAN.	NR POL.	
SPRAW.				STARY RYS.	NR RYS.	
TECHNOL.		TECHNOL.				
NAZWA				Liczba arkuszy		
Narożnik zewnętrzny				W-WRA		
				Arkusze		

Utworzone: 19.04.2026 23:21:46

Zmiany techniczne zastrzeżone