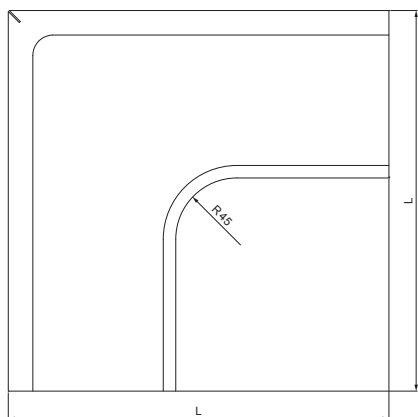
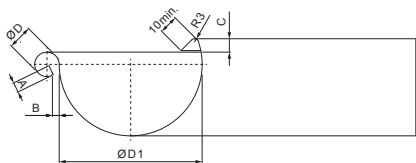


KARTA TECHNICZNA

NAROŻNIK ZEWNĘTRZNY

W-WRA



SS Aluminium powlekane – Jasnoszary – RAL 7005

Wymiary [mm]						
Rozmiar nominalny	A±1	B±1	C min.	ØD±1	ØD1+2/0	L±1
250	7	5	10	18	105	280
280	7	6	11	18	127	300
333	9	6	11	20	153	300
400	9	6	11	22	192	345

INDEKS	ZMIANA	DATA	PODPIS	KJG QUALITY®	Scan code for 3D model	
ZN. MAT.				K.O.	MASA kg	SKALA
WYM. PÓLT.						
POM. URZ.					Norma STN	NR KL.
SPORZ.	Ing. Kluska M.				ZMIAN.	NR POL.
SPRAW.						
TECHNOL.	TECHNOL.				STARY RYS.	NR RYS.
NAZWA	Narożnik zewnętrzny				Liczba arkuszy	W-WRA Arkusze

Utworzone: 05.06.2026 01:51:51

Zmiany techniczne zastrzeżone