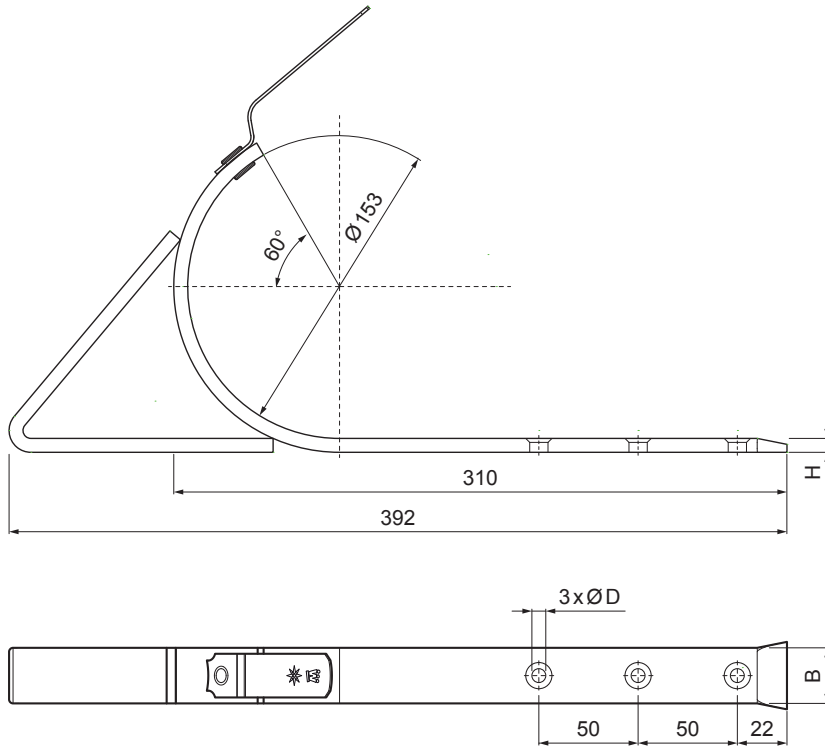


KARTA TECHNICZNA

HAK DO RYNNY LEŻĄCEJ Z PODPARCIEM

W-WHSG



W Aluminium – Natur

INDEKS	ZMIANA	DATA	PODPIS				
ZN. MAT						K.O.	MASA kg
WYM. PÓLT.							
POM. URZ.					Norma STN		NR KL.
SPORZ.	Ing. Kluska M.				ZMIAN.		NR POL.
SPRAW.							
TECHNOL.		TECHNOL.			STARY RYS.		NR RYS.
NAZWA	Hak do rynny leżącej z podparciem				Liczba arkuszy	W-WHSG	Arkusze 

Utworzone: 19.04.2026 23:21:22

Zmiany techniczne zastrzeżone

Wymiary [mm]		
Rozmiar nominalny	B x H	Ø D
4	28 x 7	7