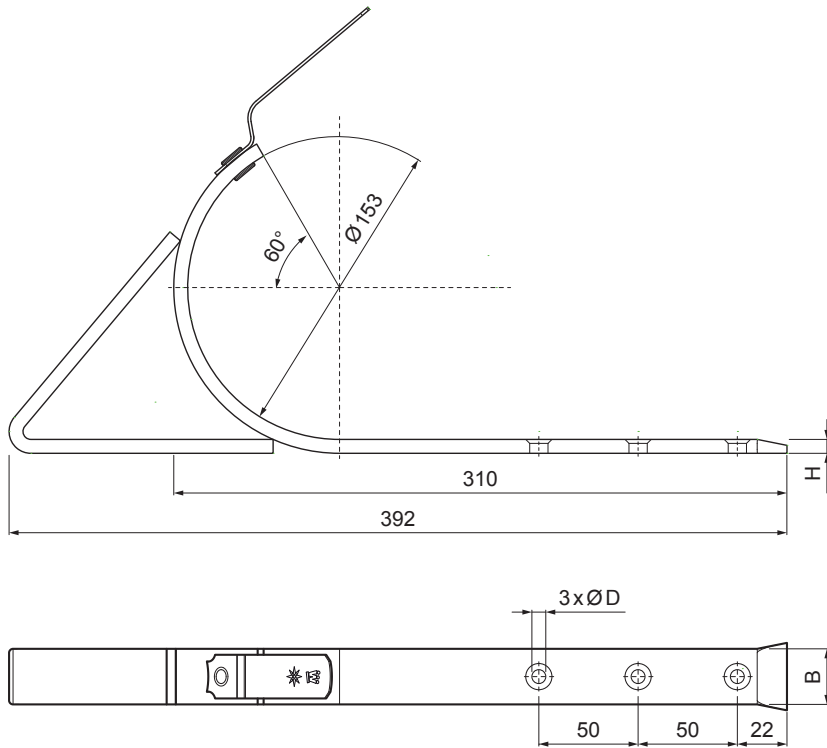


KARTA TECHNICZNA

HAK DO RYNNY LEŻĄCEJ Z PODPARCIEM

W-WHSG



B Aluminium powlekane – Białe – RAL 9010

INDEKS	ZMIANA	DATA	PODPIS	  		
ZN. MAT						
WYM. PÓLT.			K.O.	MASA kg	SKALA	
POM. URZ.				Norma STN	NR KL.	
SPORZ.	Ing. Kluska M.			ZMIAN.	NR POL.	
SPRAW.						
TECHNOL.	TECHNOL.			STARY RYS.	NR RYS.	
NAZWA	Hak do rynny leżącej z podparciem			Liczba arkuszy	W-WHSG	Arkusze 

Utworzone: 05.06.2026 22:19:33

Zmiany techniczne zastrzeżone

Wymiary [mm]		
Rozmiar nominalny	B x H	Ø D
4	28 x 7	7