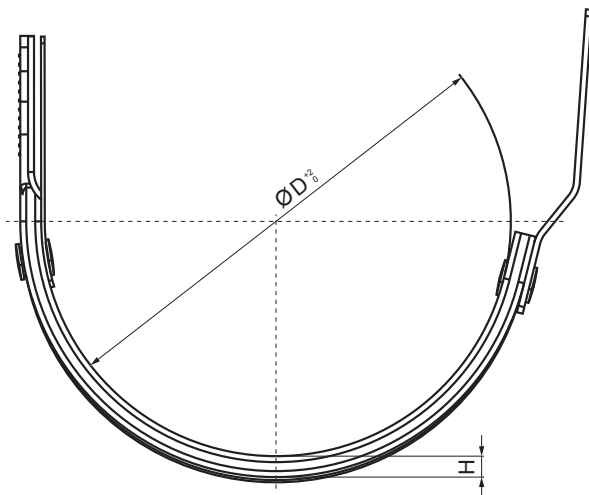


KARTA TECHNICZNA





HAK DOCZOŁOWY

W-WHPK



B Aluminium powlekane – Biały – RAL 9010

Wymiary [mm]		
Rozmiar nominalny	B x H	Ø D
250	28 x 7	105
280	28 x 7	127
333	28 x 7	153
400	28 x 7	192

INDEKS	ZMIANA	DATA	PODPIS	  	
ZN. MAT					
WYM. PÓLT.				MASA kg	SKALA
POM. URZ.				Norma STN	NR KL.
SPORZ.	Ing. Kluska M.			ZMIAN.	NR POL.
SPRAW.					
TECHNOL.	TECHNOL.			STARY RYS.	NR RYS.
NAZWA	Hak doczołowy			Liczba arkuszy	W-WHPK
					Arkusze 

Utworzone: 06.06.2026 04:10:04

Zmiany techniczne zastrzeżone