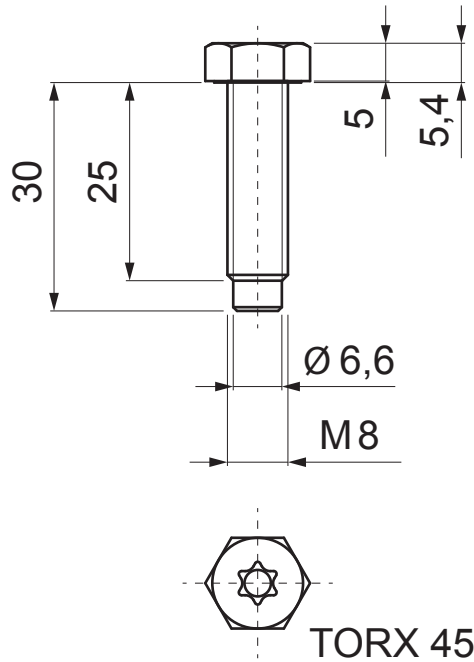




KARTA TECHNICZNA

# STAL NIERDZEWNA ŚRUBA DO OBEJMY RURY M8x30 P-POB-NSK



304 2B Stal nierdzewna – AISI 304 2B – MATT

INDEKS	ZMIANA	DATA	PODPIS	<b>KJG</b> QUALITY®	Scan code for 3D model 
ZN. MAT					
WYM. PÓLT.					
POM. URZ.				Norma STN	NR KL.
SPORZ.	Ing. Kluska M.			ZMIAN.	NR POL.
SPRAW.					
TECHNOL.	TECHNOL.			STARY RYS.	NR RYS.
NAZWA	Stal nierdzewna śruba do obejmy rury M8x30			Liczba arkuszy	P-POB-NSK Arkusze 

Utworzone: 20.04.2026 07:02:22

Zmiany techniczne zastrzeżone