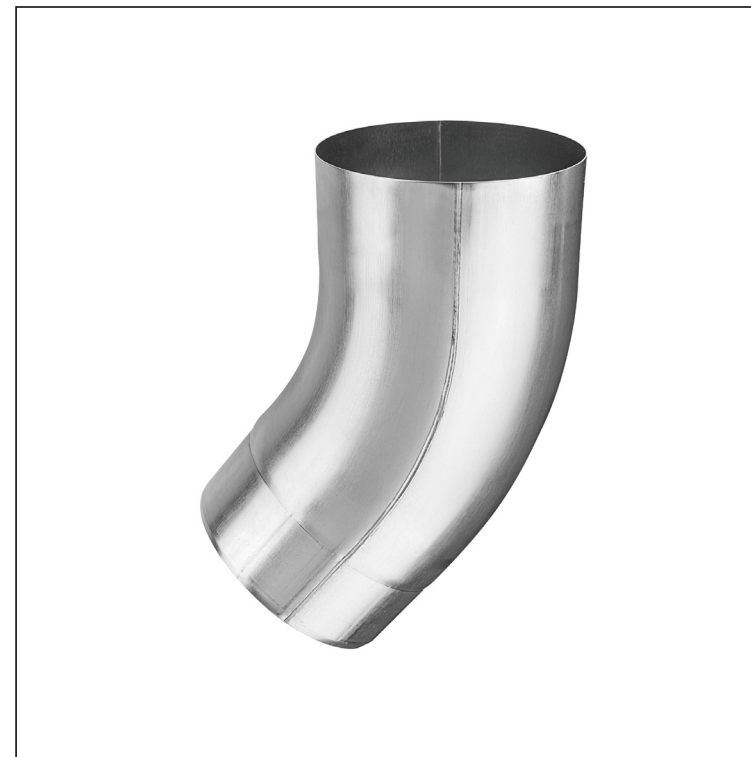
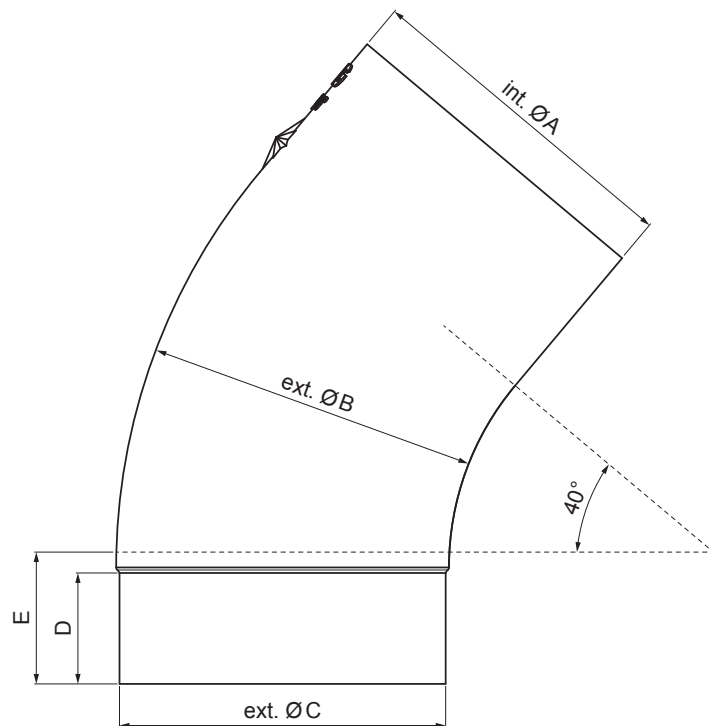


KARTA TECHNICZNA


KOLANO TĘPE 40°

N-NKT



304 2B Stal nierdzewna – AISI 304 2B – MATT

Wymiary [mm]					
Rozmiar nominalny	Ø A	Ø B	Ø C	D	E
80	80,4	79	76,9	28	40
100	100,4	99,0	96,8	35	50
120	120,3	119,0	116,7	42	60

INDEKS	ZMIANA	DATA	PODPIS			
ZN. MAT						
WYM. PÓLT.						
POM. URZ.				Norma STN	NR KL.	
SPORZ.	Ing. Kluska M.			ZMIAN.	NR POL.	
SPRAW.						
TECHNOL.	TECHNOL.			STARY RYS.	NR RYS.	
NAZWA	Kolano tępe 40°			Liczba arkuszy	N-NKT	Arkusze 

Utworzone: 20.04.2026 12:51:48

Zmiany techniczne zastrzeżone