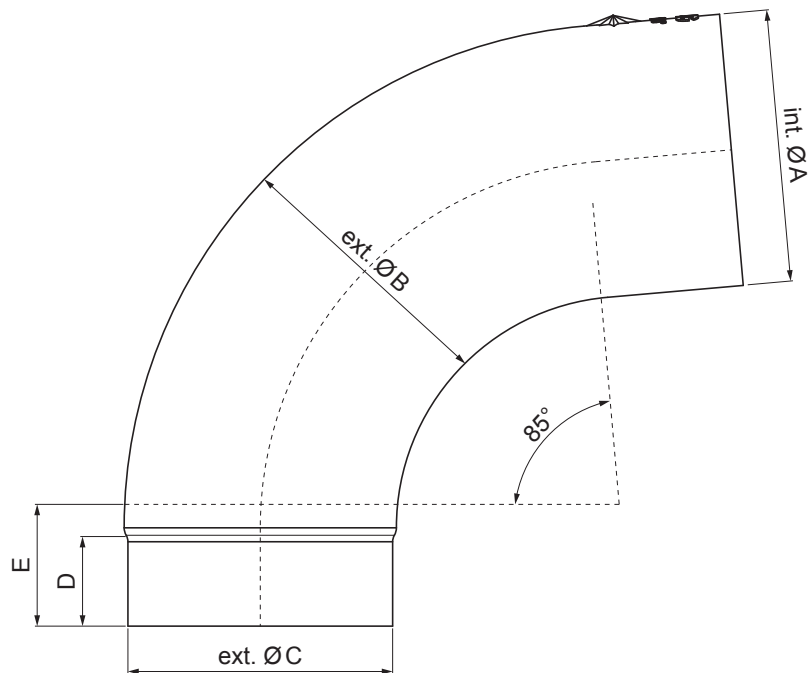


KARTA TECHNICZNA
KOLANO 85°

N-NKR



304 2B Stal nierdzewna – AISI 304 2B – MATT

Wymiary [mm]					
Rozmiar nominalny	Ø A	Ø B	Ø C	D	E
80	80,4	79,0	76,9	28	40
100	100,4	99,0	96,8	35	50
120	120,3	119,0	116,7	42	60

INDEKS	ZMIANA	DATA	PODPIS		
ZN. MAT					
WYM. PÓLT.					
POM. URZ.				Norma STN	NR KL.
SPORZ.	Ing. Kluska M.			ZMIAN.	NR POL.
SPRAW.					
TECHNOL.	TECHNOL.			STARY RYS.	NR RYS.
NAZWA	Kolano 85°			Liczba arkuszy	N-NKR
					Arkuszy

Utworzone: 05.03.2026 23:36:39

Zmiany techniczne zastrzeżone