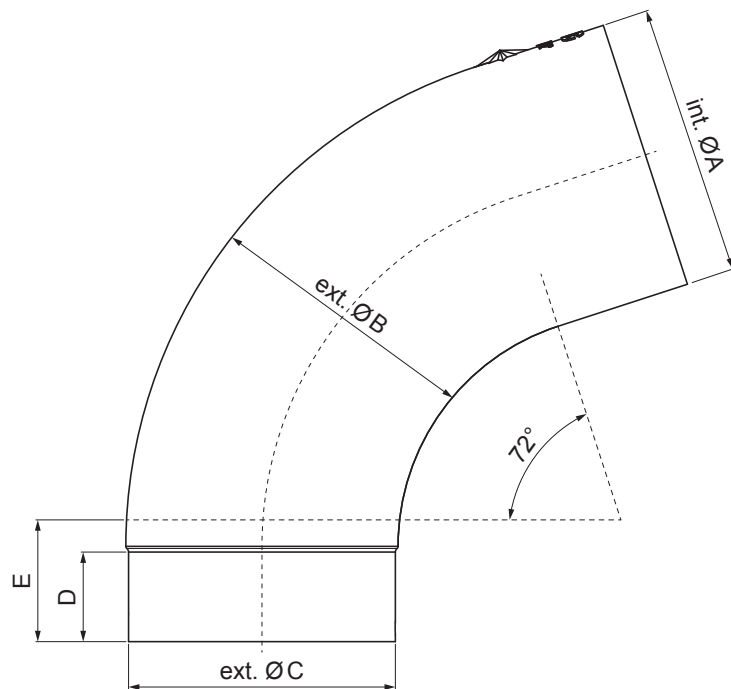


KARTA TECHNICZNA KOLANO 72°

N-NK



304 2B Stal nierdzewna – AISI 304 2B – MATT

Wymiary [mm]					
Rozmiar nominalny	$\varnothing A$	$\varnothing B$	$\varnothing C$	D	E
60	60,7	58,7	58,4	-	30
80	80,4	79,0	76,9	28	40
100	100,4	99,0	96,8	35	50
120	120,3	119,0	116,7	42	60

INDEKS	ZMIANA	DATA	PODPIS	KJG QUALITY®	Scan code for 3D model	
ZN. MAT				K.O.	MASA kg	SKALA
WYM. PÓLT.						
POM. URZ.					Norma STN	NR KL.
SPORZ.	Ing. Kluska M.				ZMIAN.	NR POL.
SPRAW.						
TECHNOL.	TECHNOL.				STARY RYS.	NR RYS.
NAZWA	Kolano 72°				Liczba arkuszy	N-NK Arkusz

Utworzone: 05.03.2026 23:36:48

Zmiany techniczne zastrzeżone