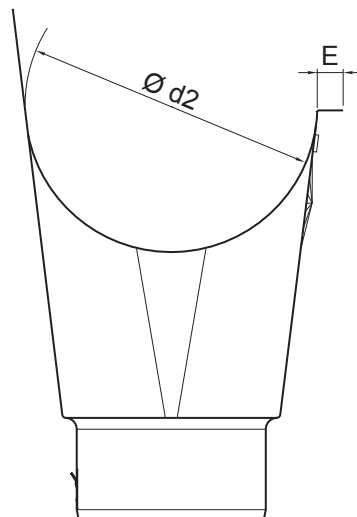


KARTA TECHNICZNA WYLOT

N-NKL



304 2B Stal nierdzewna – AISI 304 2B – MATT

Wymiary [mm]							
Rozmiar nominalny	Ø d1	Ø d2	A	B	C	D	E
250/80	80	105	140	120	117,5	40	12
280/100	100	127	165	120	142,5	45	14
333/100	100	153	185	140	170,0	45	14
333/120	120	153	185	140	171,5	50	14

INDEKS	ZMIANA	DATA	PODPIS	KJG QUALITY®	Scan code for 3D model	
ZN. MAT.		K.O.	MASA kg	SKALA		
WYM. PÓLT.						
POM. URZ.			Norma STN	NR KL.		
SPORZ.	Ing. Kluska M.		ZMIAN.	NR POL.		
SPRAW.						
TECHNOL.	TECHNOL.		STARY RYS.	NR RYS.		
NAZWA	Wylot		Liczba arkuszy	N-NKL	Arkusz	

Utworzone: 04.06.2026 00:45:29

Zmiany techniczne zastrzeżone