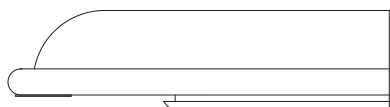
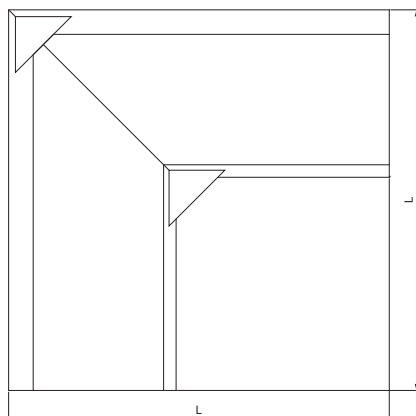
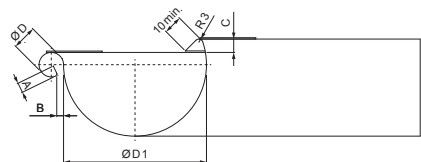


KARTA TECHNICZNA

# NAROŻNIK ZEWNĘTRZNY

# N-NRCA



**304 2B** Stal nierdzewna – AISI 304 2B – MATT

Wymiary [mm]						
Rozmiar nominalny	A±1	B±1	C min.	ØD±1	ØD 1 +2/0	L±1
250	7	5	10	18	105	290
280	7	6	11	18	127	290
333	9	6	11	20	153	300

INDEKS	ZMIANA	DATA	PODPIS	<b>KJG</b> QUALITY®	Scan code for 3D model	
ZN. MAT				K.O.	MASA kg	SKALA
WYM. PÓLT.						
POM. URZ.					Norma STN	NR KL.
SPORZ.	Ing. Kluska M.				ZMIAN.	NR POL.
SPRAW.						
TECHNOL.	TECHNOL.				STARY RYS.	NR RYS.
NAZWA	Narożnik zewnętrzny				Liczba arkuszy	N-NRCA Arkusze

Utworzone: 20.04.2026 14:03:39

Zmiany techniczne zastrzeżone