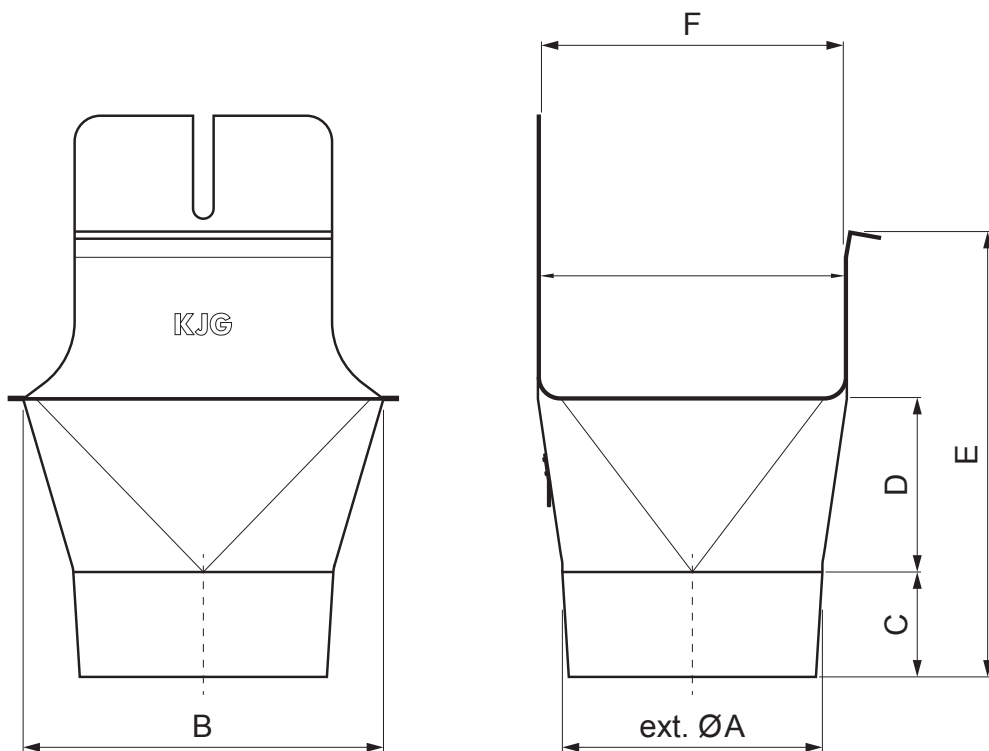


KARTA TECHNICZNA

# WYLOT KWADRAT/OKRĄGLY

# TZH-TZKLHG



**TZ** Tytan-cynk – Natur

Wymiary [mm]						
Rozmiar nominalny	ØA	B	C	D	E	F
200/60	60	84	28	36	67	70
250/80	80	111	38	46	91	85
333/100	100	140	46	62	126	120
400/120	120	169	55	73	154	150

INDEKS	ZMIANA	DATA	PODPIS	<b>KJG</b> QUALITY®	Scan code for 3D model
ZN. MAT	K.O.		MASA kg		
WYM. PÓLT.			Norma STN	NR KL.	
SPORZ. Ing. Kluska M.			ZMIAN.	NR POL.	
SPRAW.			STARY RYS.	NR RYS.	
TECHNOL.	TECHNOL.	STARY RYS.		NR RYS.	
NAZWA	Wylot kwadrat/okrągły			Liczba arkuszy	TZH-TZKLHG Arkusz

Utworzone: 30.04.2026 00:46:48

Zmiany techniczne zastrzeżone