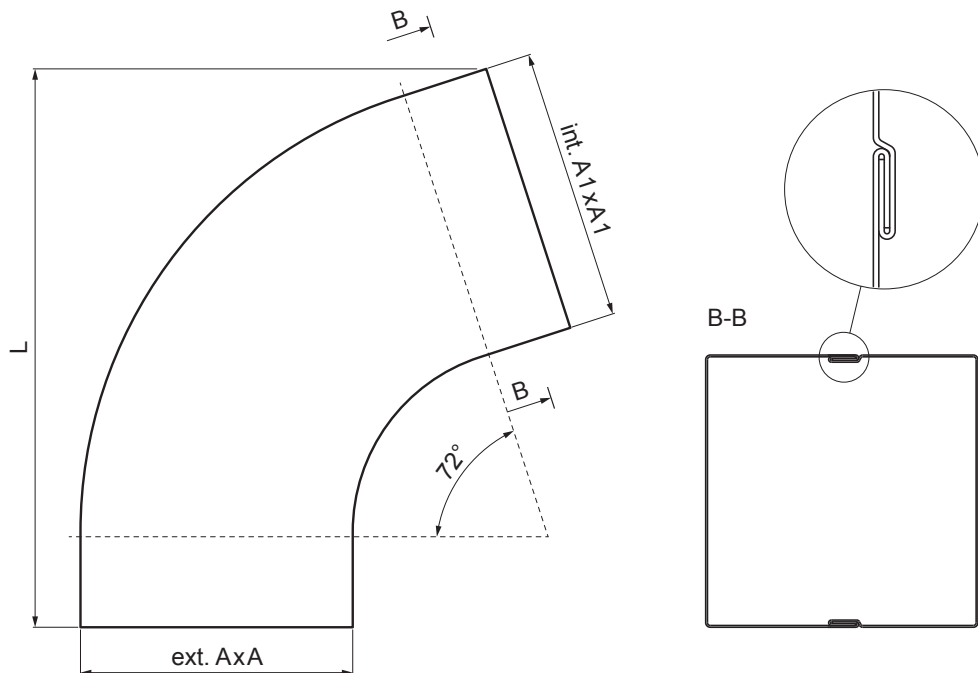


KARTA TECHNICZNA

KOLANO KWADRATOWE 72°

MH-MKH



M Miedź – Natur

Wymiary [mm]			
Rozmiar nominalny	AxA	A1xA1	L
80/80	78 x 78	83 x 83	210
100/100	98 x 98	103 x 103	270

INDEKS	ZMIANA	DATA	PODPIS		
ZN. MAT.					
WYM. PÓLT.					
POM. URZ.				Norma STN	NR KL.
SPORZ.	Ing. Kluska M.			ZMIAN.	NR POL.
SPRAW.					
TECHNOL.	TECHNOL.			STARY RYS.	NR RYS.
NAZWA	Kolano kwadratowe 72°			Liczba arkuszy	MH-MKH
					Arkuszy

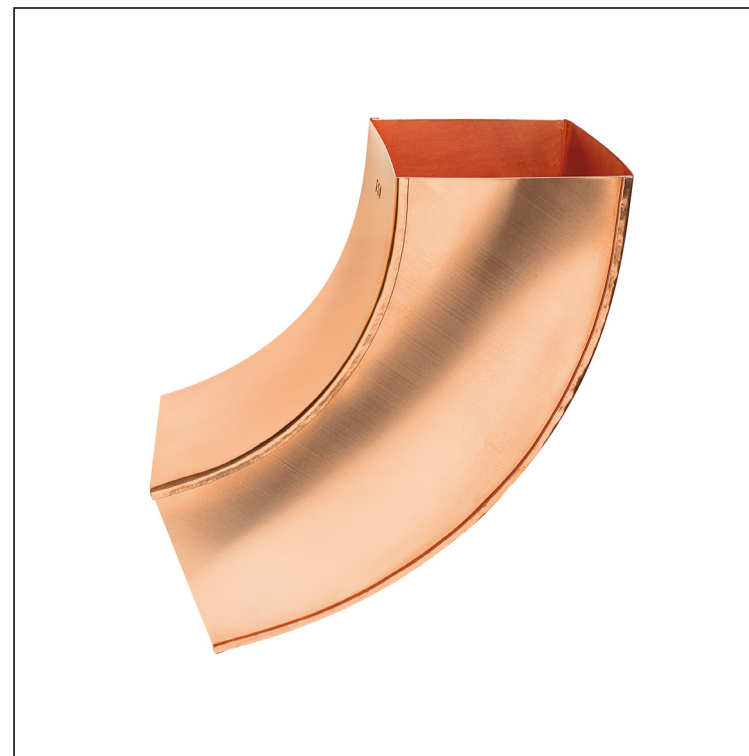
Utworzone: 06.06.2026 17:58:45

Zmiany techniczne zastrzeżone

KARTA TECHNICZNA



KOLANO KWADRATOWE 72°

MH-MKH



M Miedź – Natur

Wymiary [mm]			
Rozmiar nominalny	AxA	A1xA1	L
120/120	118 x 118	123 x 123	300

INDEKS	ZMIANA	DATA	PODPIS	 
ZN. MAT				
WYM. PÓLT.			K.O.	MASA kg
POM. URZ.				SKALA
SPORZ.	Ing. Kluska M.			Norma STN
SPRAW.				NR KL.
TECHNOL.				ZMIAN.
NAZWA				NR POL.
				STARY RYS.
				NR RYS.
				NAZWA
				Kolano kwadratowe 72°
				Liczba arkuszy
				MH-MKH
				Arkusze

Utworzone: 06.06.2026 17:58:45

Zmiany techniczne zastrzeżone