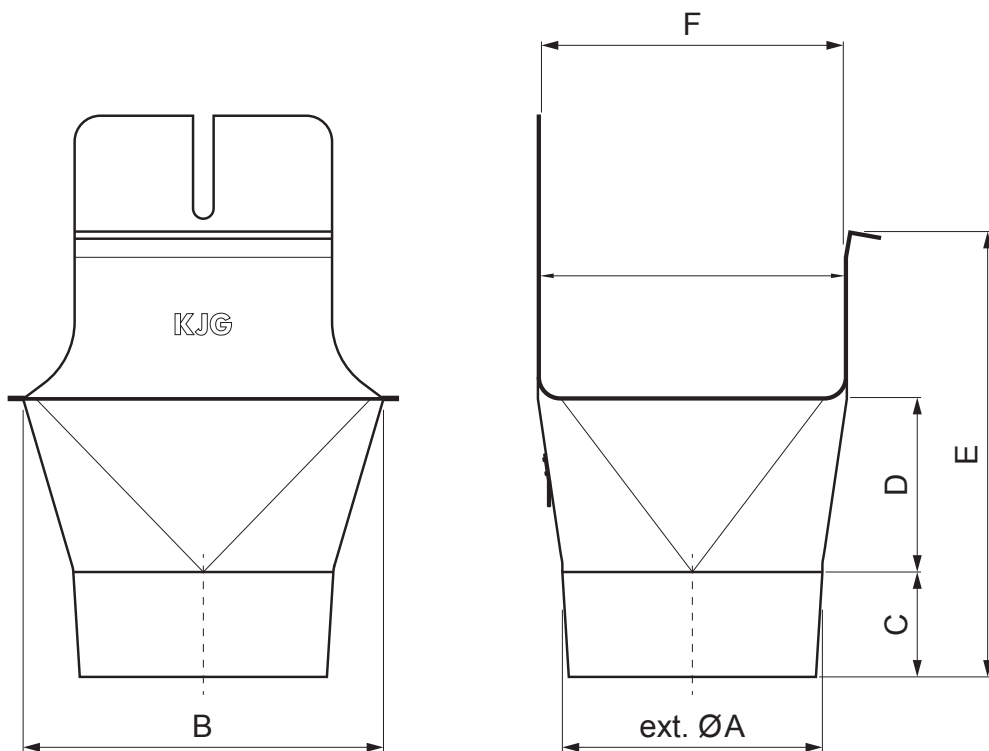


KARTA TECHNICZNA

WYLOT KWADRAT/OKRĄGŁY

MH-MKLHG



M Miedź – Natur

Wymiary [mm]						
Rozmiar nominalny	ØA	B	C	D	E	F
200/60	60	84	28	36	67	70
250/80	80	111	38	46	91	85
333/100	100	140	46	62	126	120
400/120	120	169	55	73	154	150

INDEKS	ZMIANA	DATA	PODPIS	KJG QUALITY®	Scan code for 3D model	
ZN. MAT.		K.O.	MASA kg	SKALA		
WYM. PÓŁT.			Norma STN	NR KL.		
SPORZ.	Ing. Kluska M.		ZMIAN.	NR POL.		
SPRAW.			STARY RYS.	NR RYS.		
TECHNOL.	TECHNOL.					
NAZWA	Wylot kwadrat/okrągły			Liczba arkuszy	MH-MKLHG	Arkusze

Utworzone: 04.06.2026 00:51:18

Zmiany techniczne zastrzeżone