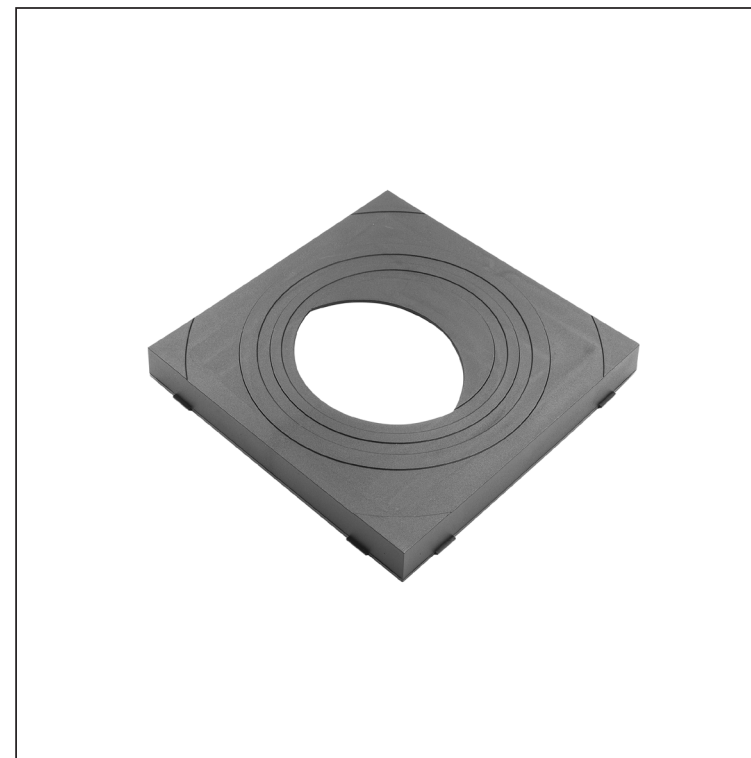
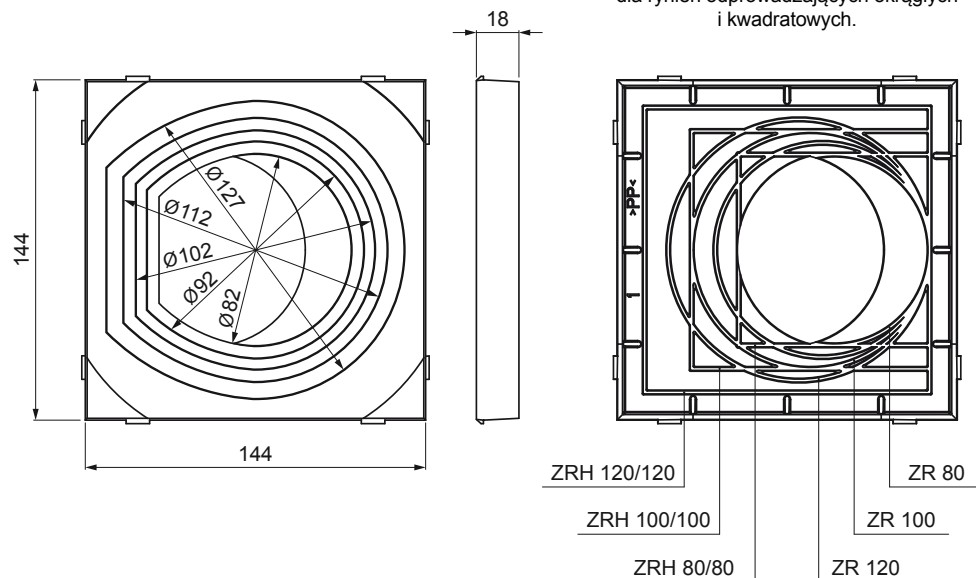


KARTA TECHNICZNA

POKRYWA OSADNIKA NA RURY

SD-KV AGV911

Widok od spodu z zaznaczonymi szablonami do wycinania otworu o wymaganym wymiarze dla rynien odprowadzających okrągłych i kwadratowych.



IC PVC – Czarny – RAL 9005

INDEKS	ZMIANA	DATA	PODPIS	KJG QUALITY®	Scan code for 3D model
ZN. MAT					
WYM. PÓLT.					
POM. URZ.				Norma STN	NR KL.
SPORZ.	Ing. Kluska M.			ZMIAN.	NR POL.
SPRAW.					
TECHNOL.	TECHNOL.			STARY RYS.	NR RYS.
NAZWA	Pokrywa osadnika na rury			Liczba arkuszy	SD-KV AGV911
					Arkusze

Utworzone: 03.06.2026 22:08:25

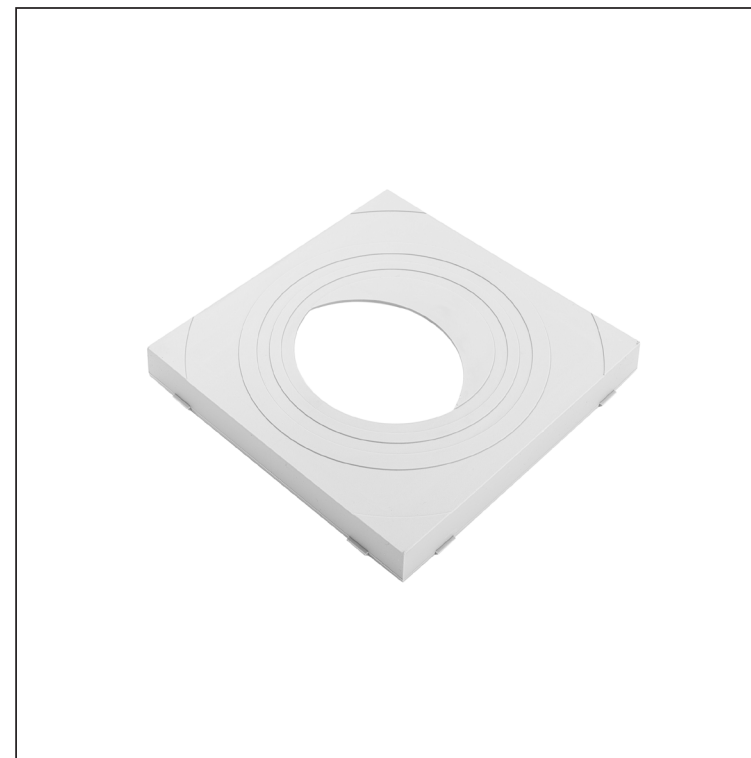
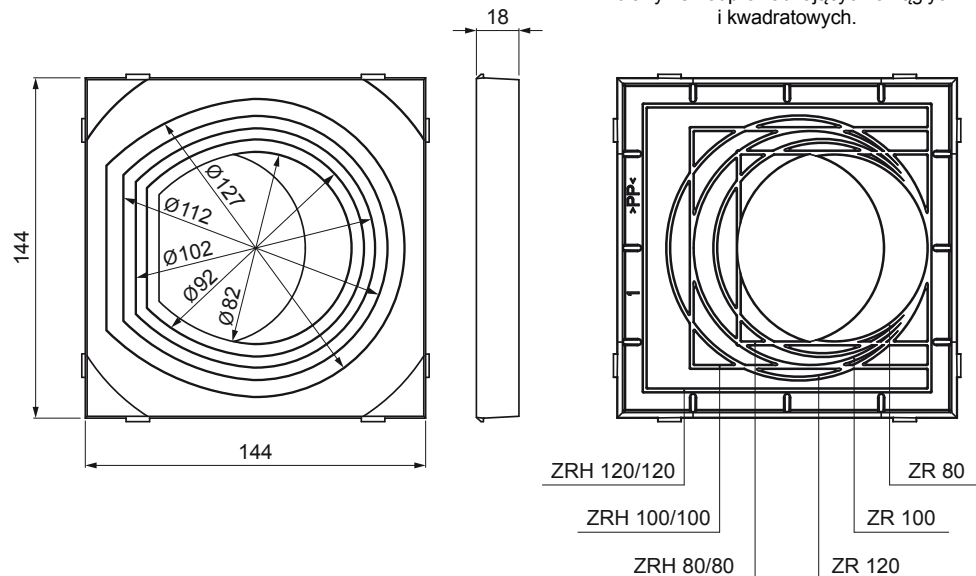
Zmiany techniczne zastrzeżone

KARTA TECHNICZNA

POKRYWA OSADNIKA NA RURY

SD-KV AGV911

Widok od spodu z zaznaczonymi szablonami do wycinania otworu o wymaganym wymiarze dla rynien odprowadzających okrągłych i kwadratowych.



PS PVC – Szary – RAL 7037

INDEKS	ZMIANA	DATA	PODPIS	KJG QUALITY®	Scan code for 3D model		
ZN. MAT						K.O.	MASA kg
WYM. PÓLT.							
POM. URZ.					Norma STN		NR KL.
SPORZ.	Ing. Kluska M.				ZMIAN.		NR POL.
SPRAW.							
TECHNOL.	TECHNOL.				STARY RYS.		NR RYS.
NAZWA	Pokrywa osadnika na rury				Liczba arkuszy	SD-KV AGV911	Arkusze

Utworzone: 03.06.2026 22:08:25

Zmiany techniczne zastrzeżone