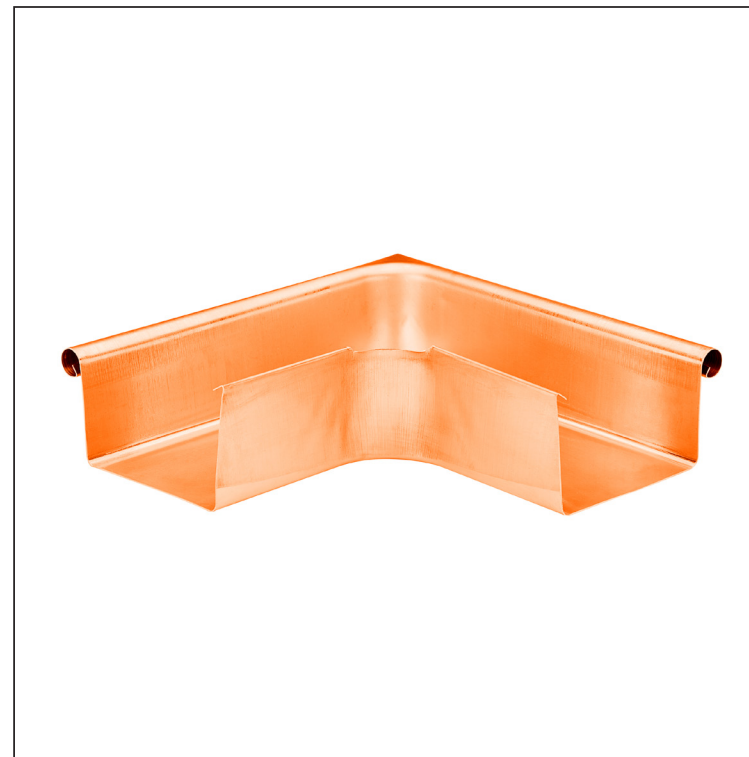


KARTA TECHNICZNA

NAROŻNIK ZEWNĘTRZNY KWADRATOWY

MH-MRAH



M Miedź – Natur

Wymiary [mm]					
Rozmiar nominalny	A	B	C	ØD	L
250	55	85	65	18	300
333	75	120	85	20	300

INDEKS	ZMIANA	DATA	PODPIS	KJG QUALITY®	Scan code for 3D model	
ZN. MAT			K.O.	MASA kg	SKALA	
WYM. PÓLT.				Norma STN		NR KL.
POM. URZ.		Ing. Kluska M.		ZMIAN.	NR POL.	
SPRAW.			TECHNOL.		STARY RYS.	NR RYS.
NAZWA				MH-MRAH		Arkuszy
Narożnik zewnętrzny kwadratowy				Liczba arkuszy	Arkuszy	

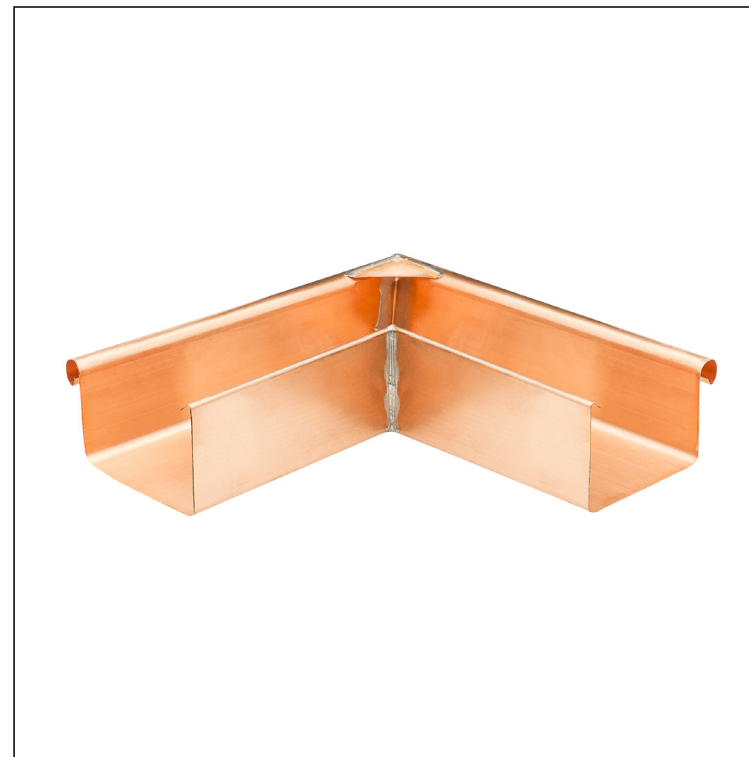
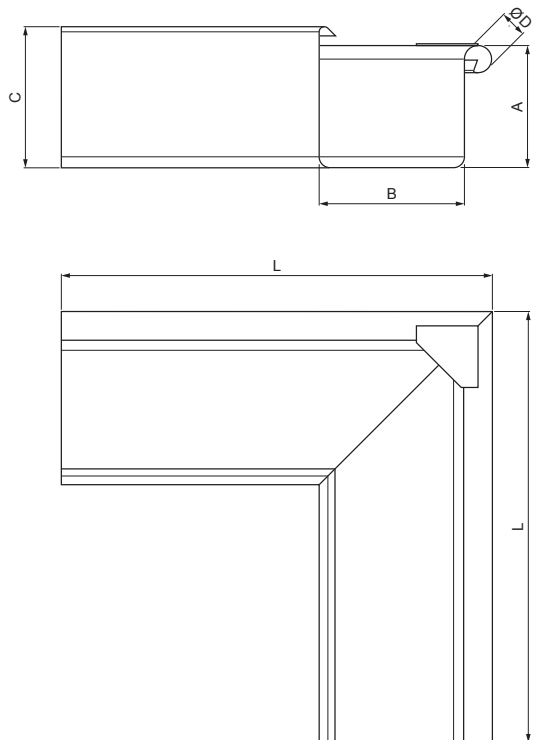
Utworzone: 06.06.2026 17:09:51

Zmiany techniczne zastrzeżone

KARTA TECHNICZNA

NAROŻNIK ZEWNĘTRZNY KWADRATOWY

MH-MRAH



M Miedź – Natur

Wymiary [mm]					
Rozmiar nominalny	A	B	C	ØD	L
200	42	70	50	16	250
400	90	150	100	22	400

INDEKS	ZMIANA	DATA	PODPIS	KJG QUALITY®	Scan code for 3D model	
ZN. MAT.			K.O.	MASA kg	SKALA	
WYM. PÓLT.				Norma STN		NR KL.
SPORZ. Ing. Kluska M.		ZMIAN.		NR POL.		
SPRAW.		STARY RYS.		NR RYS.		
TECHNOL.		TECHNOL.		NAZWA		
Narożnik zewnętrzny kwadratowy				Liczba arkuszy	MH-MRAH	Arkusze

Utworzone: 06.06.2026 17:09:51

Zmiany techniczne zastrzeżone