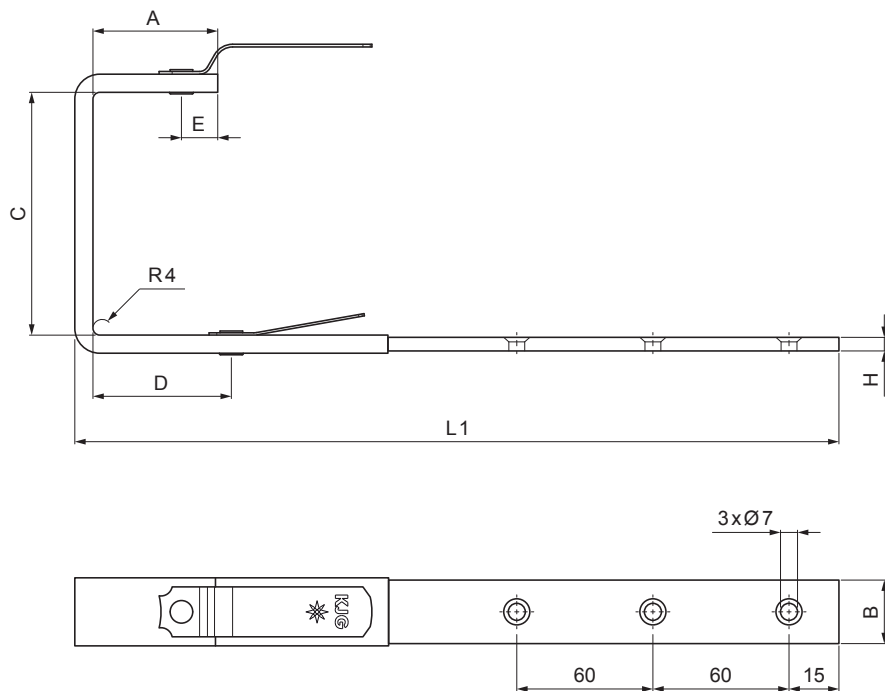


KARTA TECHNICZNA

# HAK POŁACIOWY KWADRATOWY

# MH-MHOBH



**M** Miedź – Natur

Wymiary [mm]						
Rozmiar nominalny	A	B x H	C	D	E	L1
200/380	28	25 x 6	72	31	15	275
250/430	38	25 x 6	87	48	15	302
333/550	55	25 x 6	123	66	15	351
400/610	68	25 x 6	153	82	15	384

INDEKS	ZMIANA	DATA	PODPIS	<b>KJG</b> QUALITY®	Scan code for 3D model
ZN. MAT	K.O.		MASA kg		
WYM. PÓŁT.			Norma STN		NR KL.
SPORZ.	Ing. Kluska M.			ZMIAN.	NR POL.
SPRAW.					
TECHNOL.	TECHNOL.			STARY RYS.	NR RYS.
NAZWA Hak połączeniowy kwadratowy				Liczba arkuszy	MH-MHOBH Arkusze

Utworzone: 06.06.2026 18:16:49

Zmiany techniczne zastrzeżone