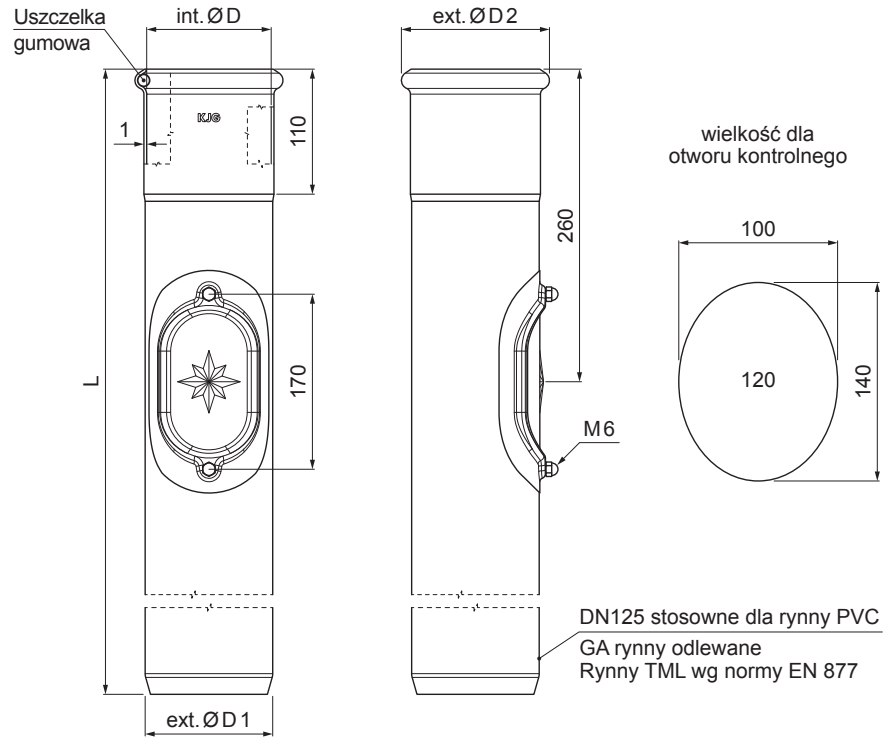


KARTA TECHNICZNA

RURA OCHRONNA Z REWIZYJNYM OTWÓREM

P-POZR 120



BHT Ocynkowana stal powlekana – Srebrny ciemny P.20 – RAL 9007

| | | | | | |
|------------|------------------------------------|----------|--------|----------------|------------|
| INDEKS | ZMIANA | DATA | PODPIS | | |
| ZN. MAT | | | | | |
| WYM. PÓLT. | | | | | |
| POM. URZ. | | | | Norma STN | NR KL. |
| SPORZ. | Ing. Kluska M. | | | ZMIAN. | NR POL. |
| SPRAW. | | | | | |
| TECHNOL. | | TECHNOL. | | STARY RYS. | NR RYS. |
| NAZWA | Rura ochronna z rewizyjnym otworem | | | Liczba arkuszy | P-POZR 120 |
| | | | | | Arkusze |

Utworzone: 06.06.2026 11:15:36

Zmiany techniczne zastrzeżone

| Wymiary [mm] | | | | |
|-------------------|-----|-----|-----|------|
| Rozmiar nominalny | ØD | ØD1 | ØD2 | L |
| 120 | 120 | 125 | 143 | 1000 |