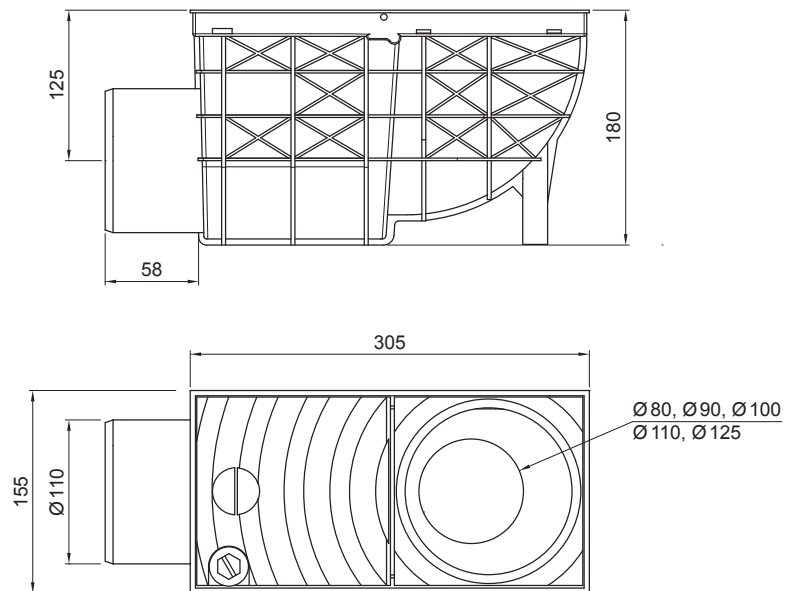


KARTA TECHNICZNA

WYJŚCIE KANALIZAC. BOCZNE

SD-KV AGV3



IC PVC – Czarny – RAL 9005

INDEKS	ZMIANA	DATA	PODPIS		
ZN. MAT	K.O.		MASA kg		
WYM. PÓLT.			Norma STN	NR KL.	
POM. URZ.			ZMIAN.	NR POL.	
SPORZ. Ing. Kluska M.			STARY RYS.	NR RYS.	
SPRAW.					
TECHNOL.	TECHNOL.				
NAZWA					
Wyjście kanalizac. boczne			Liczba arkuszy	SD-KV AGV3	Arkusz 

Utworzone: 19.04.2026 16:10:40

Zmiany techniczne zastrzeżone