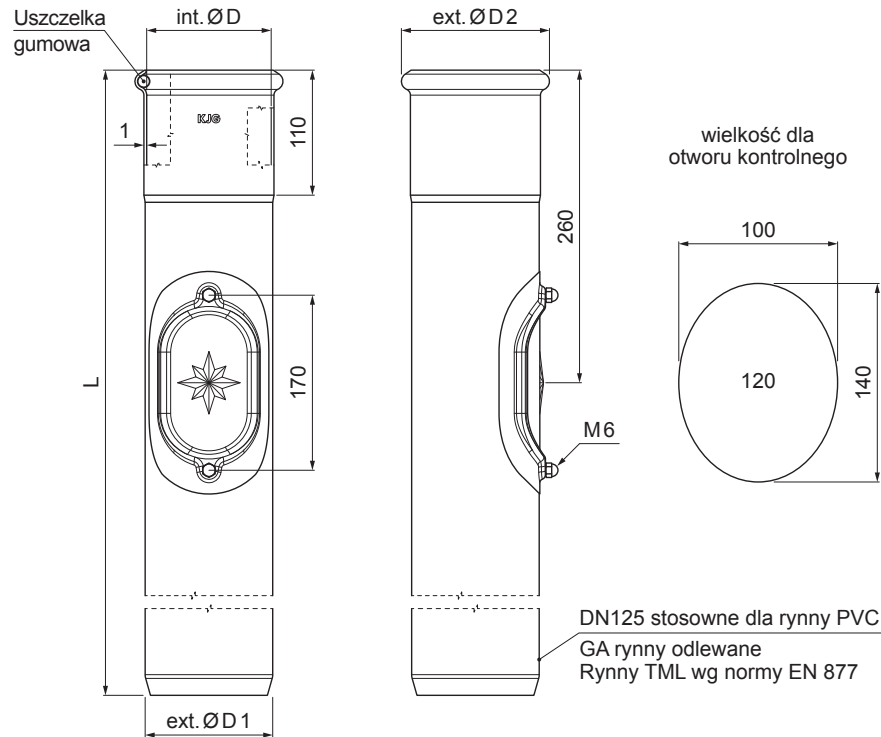


KARTA TECHNICZNA

RURA OCHRONNA Z REWIZYJNYM OTWÓREM

P-POZR 120



AN Ocynkowana stal powlekana – Antracyt – RAL 7016

INDEKS	ZMIANA	DATA	PODPIS	KJG QUALITY®	Scan code for 3D model
ZN. MAT	K.O.		MASA kg		
WYM. PÓLT.			Norma STN	NR KL.	
POM. URZ.			ZMIAN.	NR POL.	
SPORZ. Ing. Kluska M.			STARY RYS.	NR RYS.	
SPRAW.			NAZWA		
TECHNOL.	TECHNOL.		Rura ochronna z rewizyjnym otworem		
			Liczba arkuszy	P-POZR 120	Arkusze

Utworzone: 05.06.2026 04:44:46

Zmiany techniczne zastrzeżone

Wymiary [mm]				
Rozmiar nominalny	ØD	ØD1	ØD2	L
120	120	125	143	1000
120	120	125	143	1500