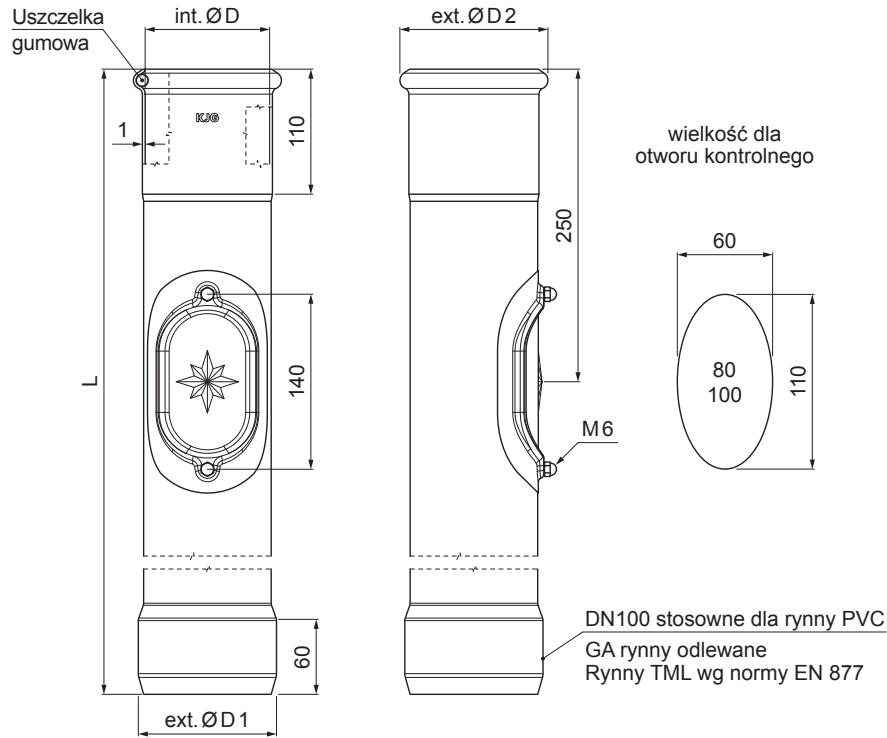


KARTA TECHNICZNA

RURA OCHRONNA Z REWIZYJNYM OTWÓREM

P-POZR



MZ Ocynkowana stal powlekana – Zielony mech – RAL 6005

INDEKS	ZMIANA	DATA	PODPIS		
ZN. MAT					
WYM. PÓLT.			K.O.	MASA kg	SKALA
POM. URZ.				Norma STN	NR KL.
SPORZ.	Ing. Kluska M.			ZMIAN.	NR POL.
SPRAW.					
TECHNOL.		TECHNOL.		STARY RYS.	NR RYS.
NAZWA	Rura ochronna z rewizyjnym otworem			Liczba arkuszy	P-POZR Arkusze

Utworzone: 06.06.2026 13:11:33

Zmiany techniczne zastrzeżone

Wymiary [mm]				
Rozmiar nominalny	ØD	ØD1	ØD2	L
80	81	110	101	1000
100	101	110	118	1000
100	101	110	118	1500