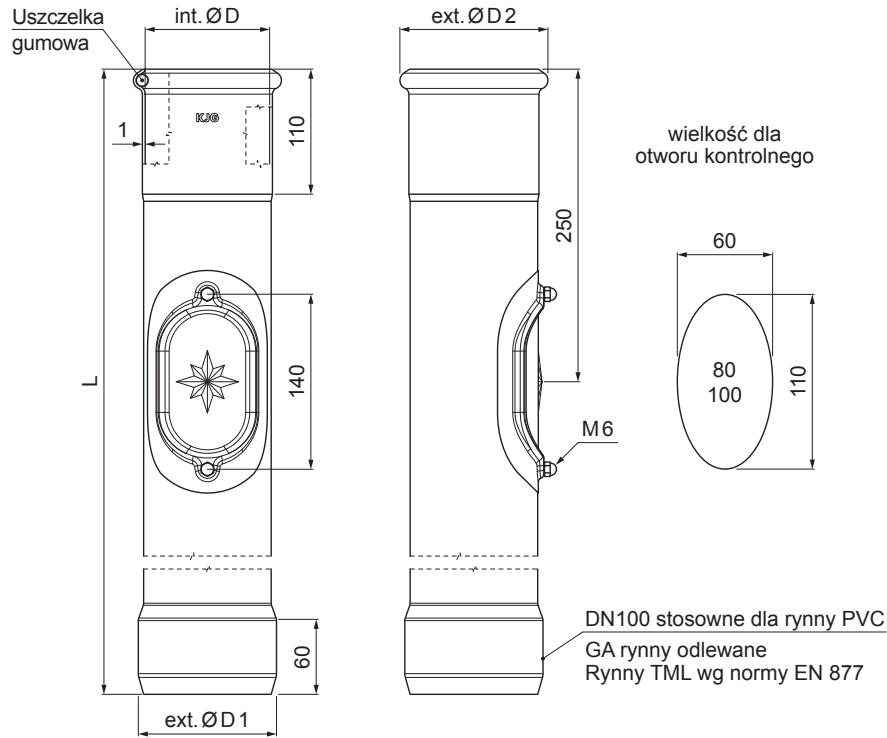


KARTA TECHNICZNA

RURA OCHRONNA Z REWIZYJNYM OTWÓREM

P-POZR



BHT Ocynkowana stal powlekana – Srebrny ciemny P.20 – RAL 9007

INDEKS	ZMIANA	DATA	PODPIS	KJG QUALITY®	Scan code for 3D model
ZN. MAT	K.O.		MASA kg		
WYM. PÓLT.					
POM. URZ.			Norma STN	NR KL.	
SPORZ.	Ing. Kluska M.		ZMIAN.	NR POL.	
SPRAW.					
TECHNOL.	TECHNOL.		STARY RYS.	NR RYS.	
NAZWA	Rura ochronna z rewizyjnym otworem			Liczba arkuszy	P-POZR Arkusz

Utworzone: 06.06.2026 16:44:13

Zmiany techniczne zastrzeżone

Wymiary [mm]				
Rozmiar nominalny	ØD	ØD1	ØD2	L
80	81	110	101	1000
100	101	110	118	1000