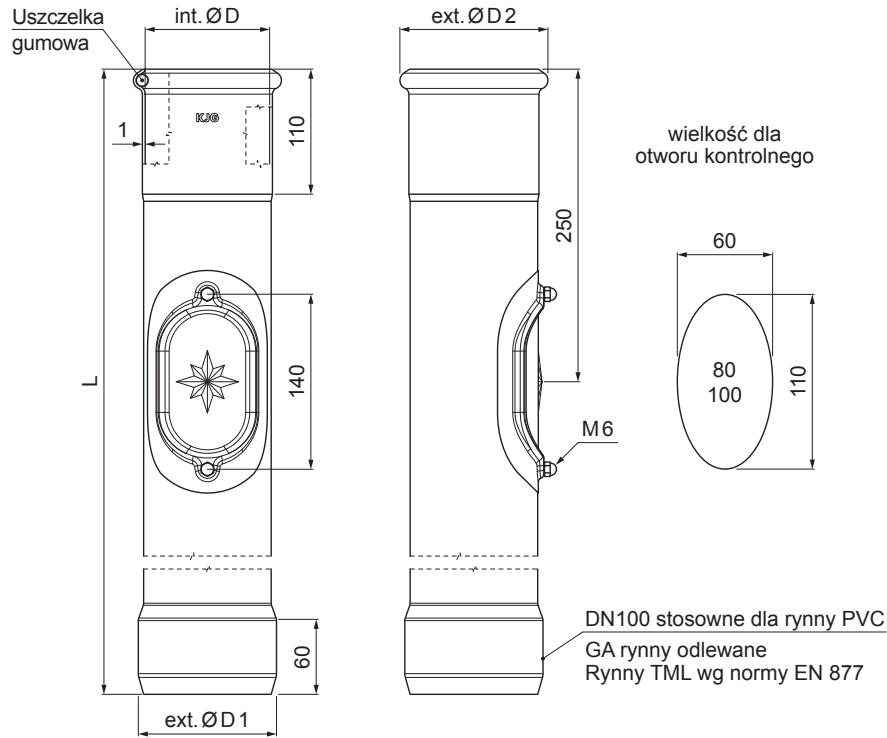


KARTA TECHNICZNA

RURA OCHRONNA Z REWIZYJNYM OTWÓREM

P-POZR



MH Ocynkowana stal powlekana – Ceglasty – RAL 8004

INDEKS	ZMIANA	DATA	PODPIS	KJG QUALITY®	Scan code for 3D model		
ZN. MAT						K.O.	MASA kg
WYM. PÓLT.							
POM. URZ.					Norma STN	NR KL.	
SPORZ.	Ing. Kluska M.				ZMIAN.	NR POL.	
SPRAW.							
TECHNOL.		TECHNOL.			STARY RYS.	NR RYS.	
NAZWA	Rura ochronna z rewizyjnym otworem				Liczba arkuszy	P-POZR	Arkusze

Utworzone: 07.06.2026 08:38:53

Zmiany techniczne zastrzeżone

Wymiary [mm]				
Rozmiar nominalny	ØD	ØD1	ØD2	L
80	81	110	101	1000
100	101	110	118	1000
100	101	110	118	1500