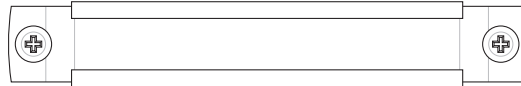


KARTA TECHNICZNA

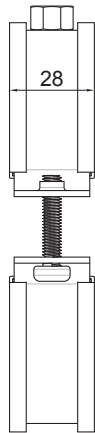
OBEJMA Z GUMĄ OCHRONNĄ M 10

P-POB-OZR

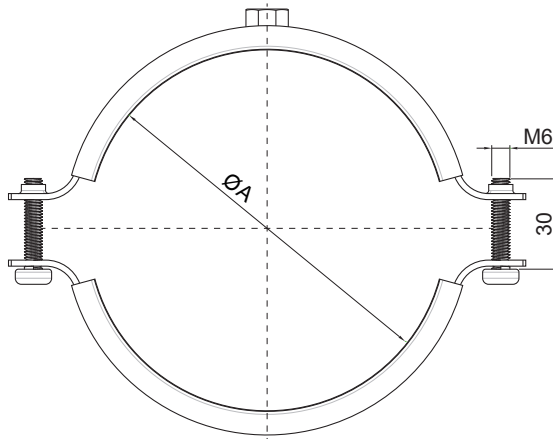
WIDOK Z PRZODU





WIDOK Z BOKU



WIDOK Z GÓRY



P Ocynkowana stal – Natur

INDEKS	ZMIANA	DATA	PODPIS	 		
ZN. MAT						
WYM. PÓŁT.			K.O.	MASA kg	SKALA	
POM. URZ.				Norma STN	NR KL.	
SPORZ.	Ing. Kluska M.			ZMIAN.	NR POL.	
SPRAW.						
TECHNOL.	TECHNOL.			STARY RYS.	NR RYS.	
NAZWA	Obejma z gumą ochronną M 10			Liczba arkuszy	P-POB-OZR	Arkusze 

Utworzone: 19.04.2026 18:14:52

Zmiany techniczne zastrzeżone

Wymiary [mm]	
Rozmiar nominalny	Ø A
80	78
100	98
120	120