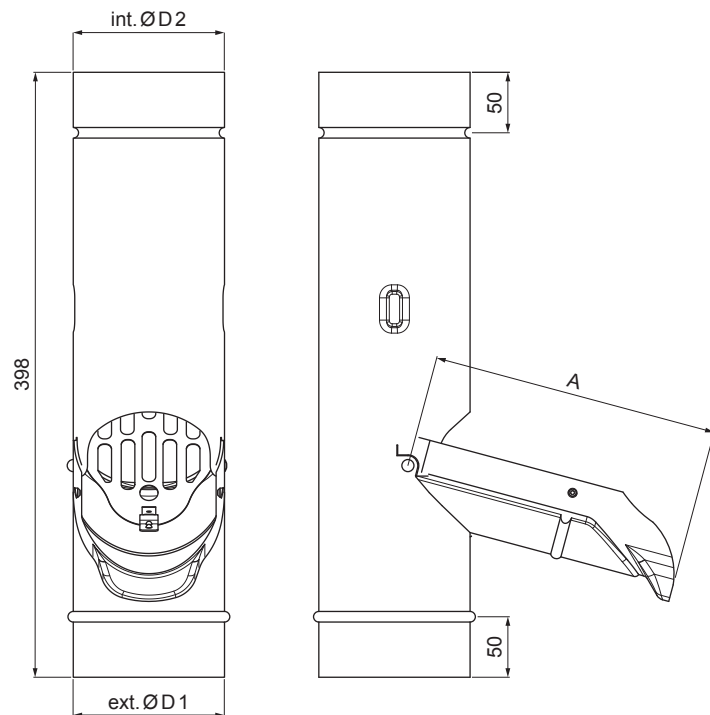


KARTA TECHNICZNA

REWIZJA RURY SPUSTOWEJ Z SITEM

P-PZVS



MOT Ocynkowana stal powlekana – Niebieski ciemny – RAL 5010

INDEKS	ZMIANA	DATA	PODPIS	KJG QUALITY®	Scan code for 3D model
ZN. MAT	K.O.		MASA kg		
WYM. PÓLT.					
POM. URZ.			Norma STN	NR KL.	
SPORZ. Ing. Kluska M.			ZMIAN.	NR POL.	
SPRAW.					
TECHNOL.	TECHNOL.		STARY RYS.	NR RYS.	
NAZWA	Rewizja rury spustowej z sitem		Liczba arkuszy	P-PZVS	Arkusze

Utworzone: 21.04.2026 14:32:12

Zmiany techniczne zastrzeżone

Wymiary [mm]			
Rozmiar nominalny	A	ØD 1	ØD 2
80	150	80	80
100	190	100	100
120	230	120	120