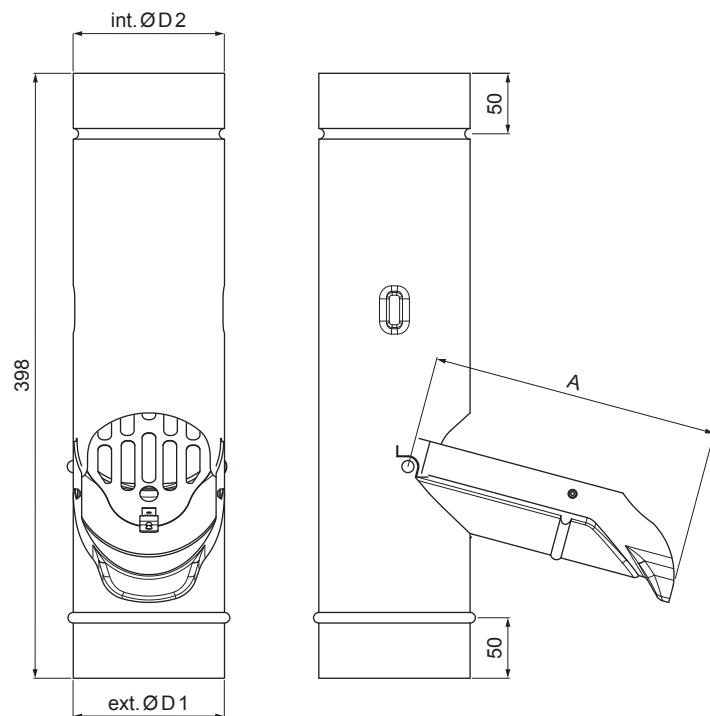


KARTA TECHNICZNA

# REWIZJA RURY SPUSTOWEJ Z SITEM

# P-PZVS



**MM** Ocynkowana stal powlekana – Miedź metaliczna – RAL extra

Wymiary [mm]			
Rozmiar nominalny	A	ØD 1	ØD 2
80	150	80	80
100	190	100	100
120	230	120	120

INDEKS	ZMIANA	DATA	PODPIS	 	
ZN. MAT.			K.O.	MASA kg	SKALA
WYM. PÓLT.					
POM. URZ.			Norma STN		NR KL.
SPORZ. Ing. Kluska M.			ZMIAN.		NR POL.
SPRAW.					
TECHNOL.		TECHNOL.	STARY RYS.		NR RYS.
NAZWA			Rewizja rury spustowej z sitem		
			Liczba arkuszy		P-PZVS
					Arkusze 

Utworzone: 05.03.2026 23:36:31

Zmiany techniczne zastrzeżone