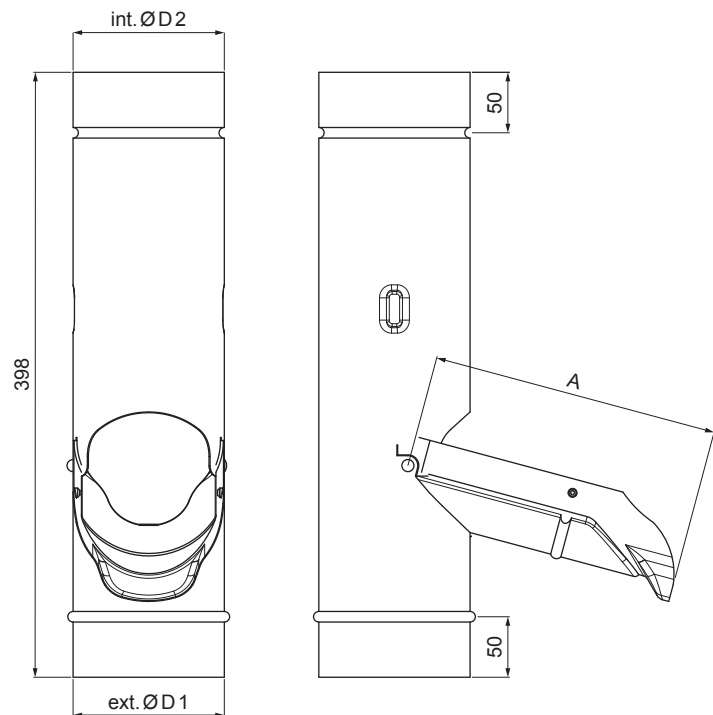


KARTA TECHNICZNA

REWIZJA RURY SPUSTOWEJ

P-PZV



MH Ocynkowana stal powlekana – Ceglasty – RAL 8004

Wymiary [mm]			
Rozmiar nominalny	A	ØD 1	ØD 2
80	150	80	80
100	190	100	100
120	230	120	120

INDEKS	ZMIANA	DATA	PODPIS	KJG QUALITY®	Scan code for 3D model						
ZN. MAT	WYM. PÓLT.	POM. URZ.	SPORZ.			SPRAW.	TECHNOL.	K.O.	MASA kg	SKALA	
Ing. Kluska M.		ZMIAN.		NR KL.		NR POL.		NR RYS.			
NAZWA			STARY RYS.		NR RYS.		Liczba arkuszy		P-PZV		
Rewizja rury spustowej						Arkusze		Arkusze			

Utworzone: 07.06.2026 09:00:10

Zmiany techniczne zastrzeżone