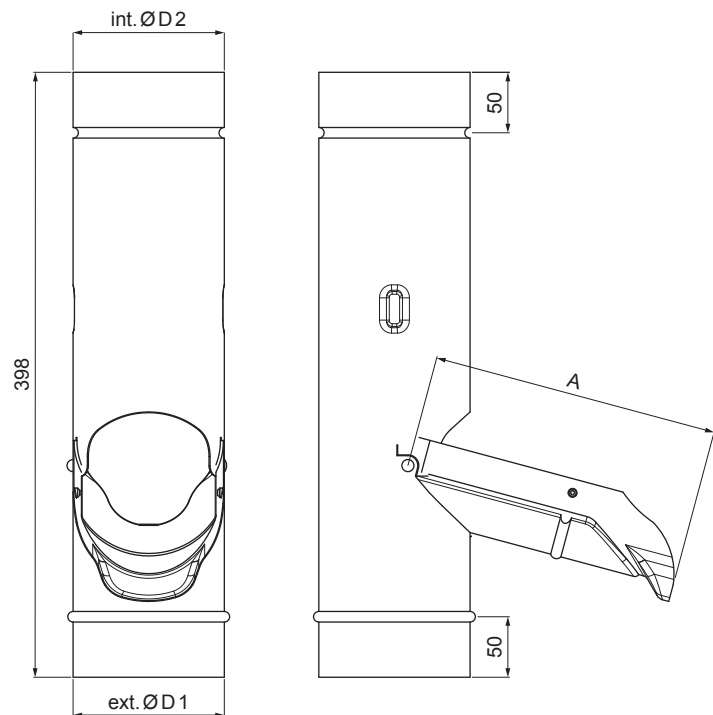


KARTA TECHNICZNA

REWIZJA RURY SPUSTOWEJ

P-PZV



OC Ocynkowana stal powlekana – Czerwony – RAL 3009

Wymiary [mm]			
Rozmiar nominalny	A	ØD 1	ØD 2
80	150	80	80
100	190	100	100
120	230	120	120

INDEKS	ZMIANA	DATA	PODPIS	KJG QUALITY®	Scan code for 3D model
ZN. MAT	K.O.		MASA kg		
WYM. PÓLT.				Norma STN	NR KL.
POM. URZ.				ZMIAN.	NR POL.
SPORZ. Ing. Kluska M.				STARY RYS.	NR RYS.
SPRAW.					
TECHNOL.	TECHNOL.				
NAZWA	Rewizja rury spustowej			Liczba arkuszy	P-PZV Arkusze

Utworzone: 20.04.2026 02:03:19

Zmiany techniczne zastrzeżone