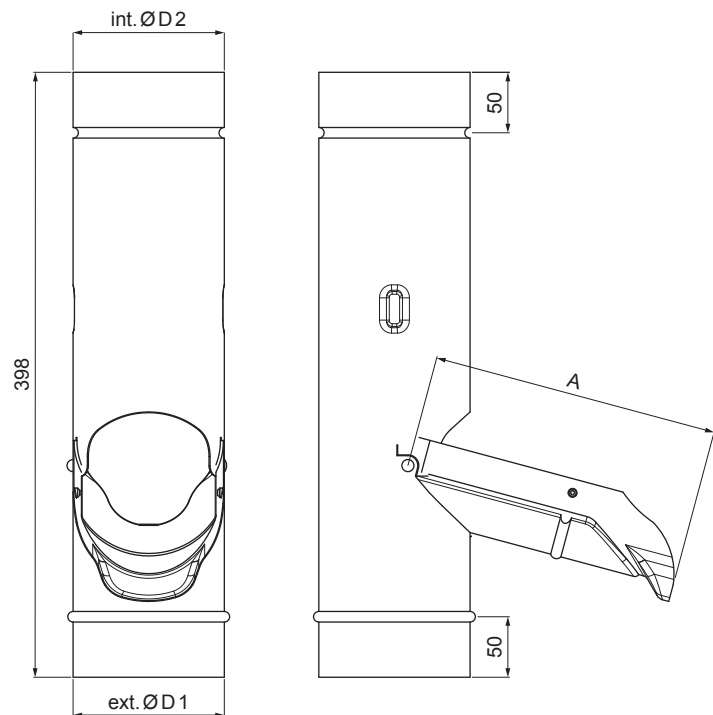


KARTA TECHNICZNA

# REWIZJA RURY SPUSTOWEJ

P-PZV



**IC** Ocynkowana stal powlekana – Czarny – RAL 9005

Wymiary [mm]			
Rozmiar nominalny	A	ØD 1	ØD 2
80	150	80	80
100	190	100	100
120	230	120	120

INDEKS	ZMIANA	DATA	PODPIS	<b>KJG</b> QUALITY®	Scan code for 3D model
ZN. MAT	K.O.		MASA kg		
WYM. PÓLT.				Norma STN	NR KL.
POM. URZ.				ZMIAN.	NR POL.
SPORZ. Ing. Kluska M.				STARY RYS.	NR RYS.
SPRAW.					
TECHNOL.	TECHNOL.				
NAZWA	Rewizja rury spustowej			Liczba arkuszy	P-PZV Arkusz

Utworzone: 21.04.2026 01:28:42

Zmiany techniczne zastrzeżone