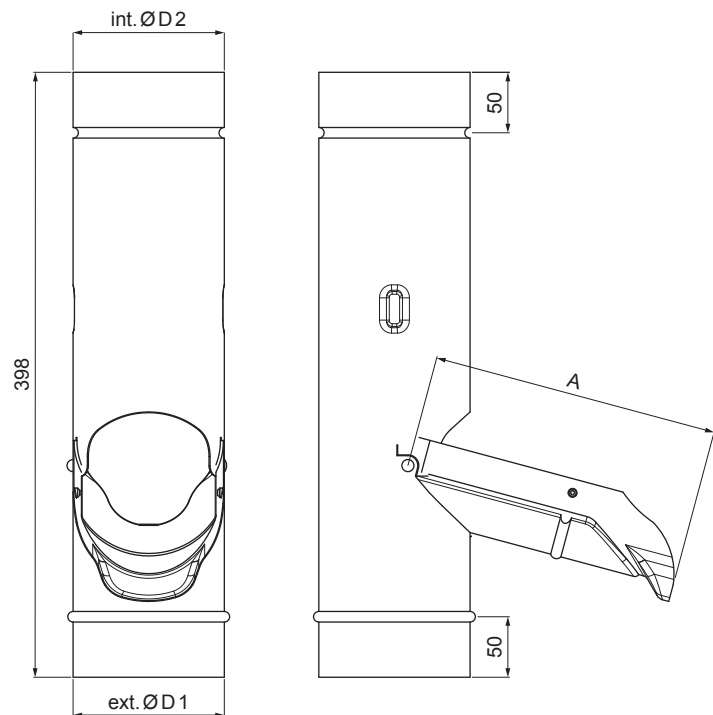


KARTA TECHNICZNA




REWIZJA RURY SPUSTOWEJ

P-PZV



AN Ocynkowana stal powlekana – Antracyt – RAL 7016

Wymiary [mm]			
Rozmiar nominalny	A	ØD 1	ØD 2
80	150	80	80
100	190	100	100
120	230	120	120

INDEKS	ZMIANA	DATA	PODPIS	  
ZN. MAT				
WYM. PÓŁT.			K.O.	MASA kg
POM. URZ.				SKALA
SPORZ.	Ing. Kluska M.			Norma STN
SPRAW.				ZMIAN.
TECHNOL.				NR KL.
NAZWA				NR POL.
				STARY RYS.
				NR RYS.
				NAZWA
				Rewizja rury spustowej
				Liczba arkuszy
				P-PZV
				Arkusze

Utworzone: 21.04.2026 16:06:16

Zmiany techniczne zastrzeżone