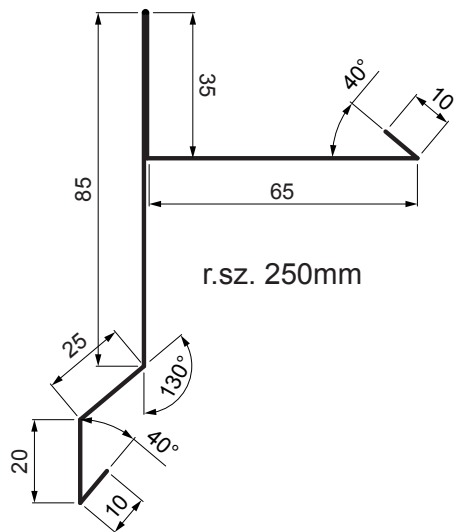


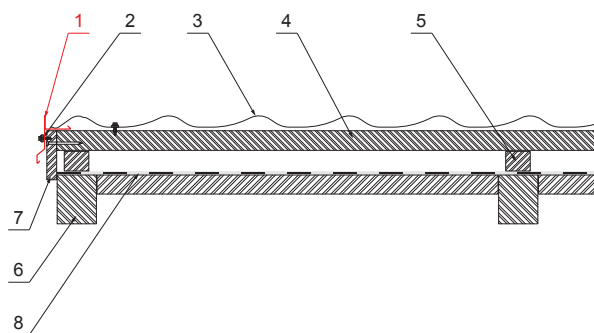
# KARTA TECHNICZNA WIATROWNICA

# UNI-PKLE



## SZCZEGÓŁ:

1. wiatrownica
2. wkręt farmerski 4,8 x 20
3. blachodachówka
4. łąty dachowe
5. łąty / szczerbina powietrzna
6. krokiew
7. płyta wierzchnia
8. folia / hydroizolacja zabezpieczająca



**ANM** Ocynkowana stal powlekana MATT – Antracyt MATT – RAL 7016

INDEKS	ZMIANA	DATA	PODPIS	  
ZN. MAT				
WYM. PÓŁT.		K.O.	MASA kg	SKALA
POM. URZ.			Norma STN	NR KL.
SPORZ.	Ing. Kluska M.		ZMIAN.	NR POL.
SPRAW.			STARY RYS.	NR RYS.
TECHNOL.	TECHNOL.			
NAZWA	Wiatrownica		Liczba arkuszy	UNI-PKLE
				Arkusz 

Utworzone: 04.06.2026 00:51:45

Zmiany techniczne zastrzeżone

Wymiary	
Rozmiar nominalny [mm]	Długość [m]
250	2,0
250	3,0