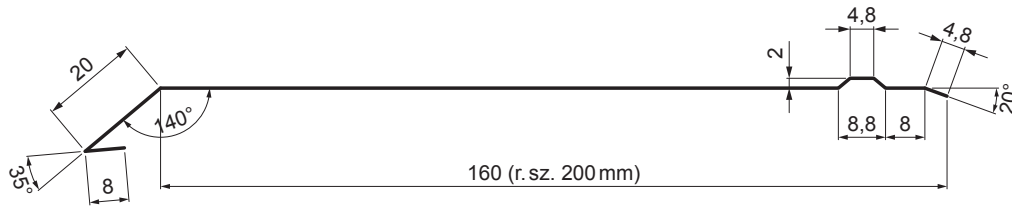


KARTA TECHNICZNA

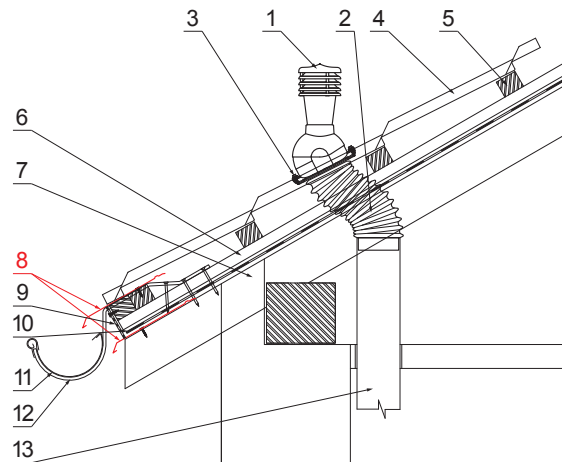
PAS NADRYNNOWY

UNI-PODKP



SZCZEGÓŁ:

1. kominek wentylacyjny dachowy
2. wąż z zaciskiem
3. wkręt farmerski 4,8 x 35
4. blachodachówka
5. łąty dachowe
6. łąty
7. krokiew
8. pas nadrynnowy
9. ochronny pas wentylacyjny
10. folia
11. rynna półokrągła
12. hak
13. przewody wentylacyjne z PVC



ANM Ocynkowana stal powlekana MATT – Antracyt MATT – RAL 7016

INDEKS	ZMIANA	DATA	PODPIS				
ZN. MAT						K.O.	MASA kg
WYM. PÓŁT.							
POM. URZ.						Norma STN	NR KL.
SPORZ.	Ing. Kluska M.					ZMIAN.	NR POL.
SPRAW.							
TECHNOL.		TECHNOL.				STARY RYS.	NR RYS.
NAZWA	Pas nadrynnowy					Liczba arkuszy	UNI-PODKP
							Arkusz

Utworzone: 04.06.2026 01:49:05

Zmiany techniczne zastrzeżone

Wymiary	
Rozmiar nominalny [mm]	Długość [m]
200	2,0
200	3,0