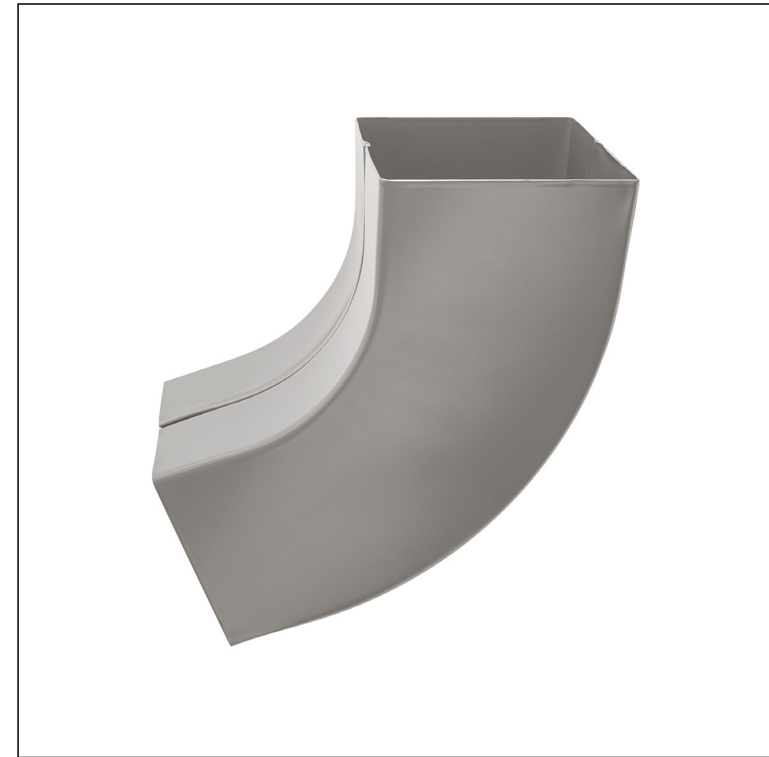
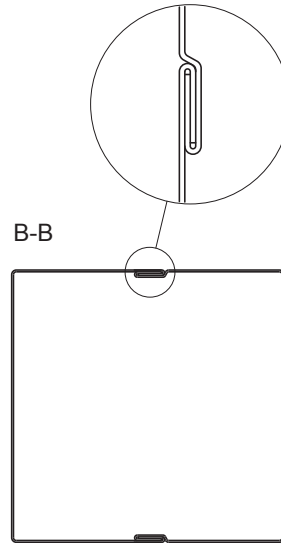
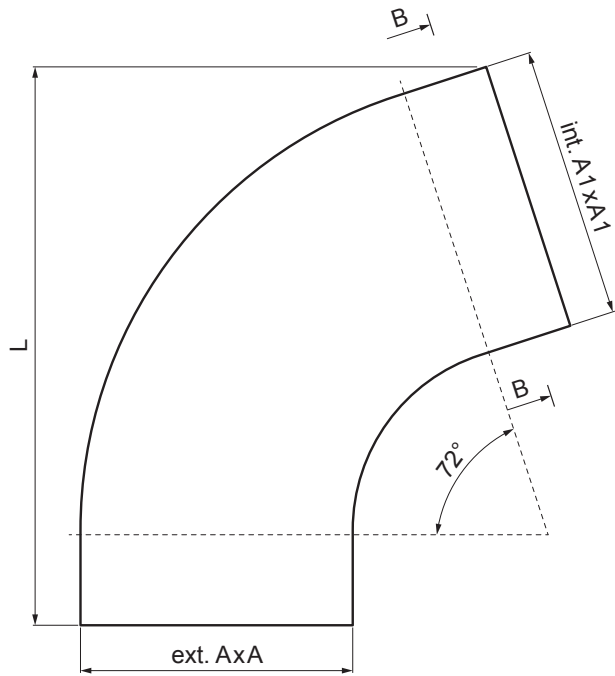




KARTA TECHNICZNA

KOLANO KWADRATOWE 72°

WH-WKH



BHT Aluminium powlekane – Srebrny ciemny – RAL 9007

INDEKS	ZMIANA	DATA	PODPIS	KJG QUALITY®	Scan code for 3D model 
ZN. MAT	K.O.		MASA kg		
WYM. PÓLT.			Norma STN	NR KL.	
POM. URZ.			ZMIAN.	NR POL.	
SPORZ. Ing. Kluska M.			STARY RYS.	NR RYS.	
SPRAW.			NAZWA		
TECHNOL.	TECHNOL.	Kołano kwadratowe 72°		Liczba arkuszy	WH-WKH Arkusz 

Utworzone: 19.04.2026 18:13:59

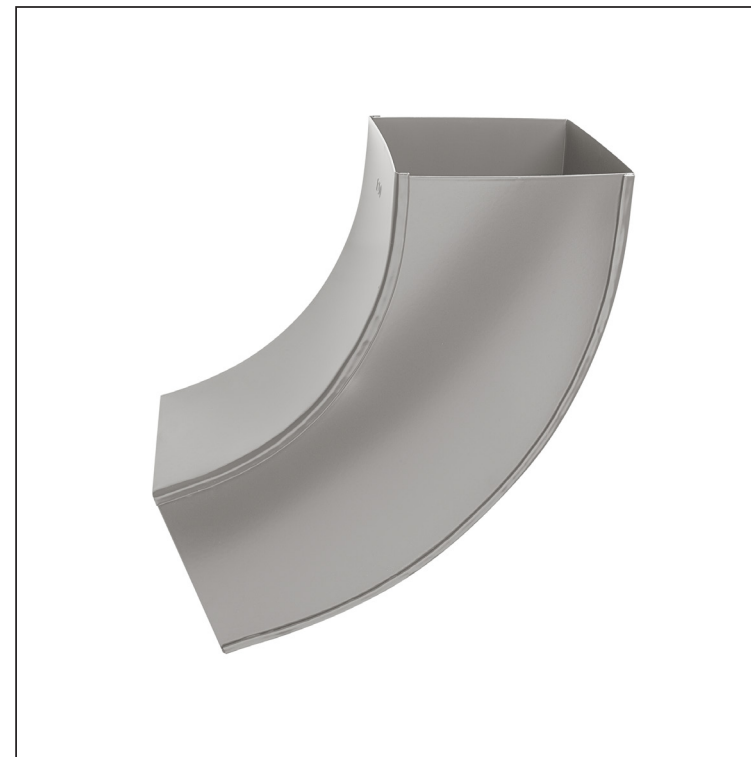
Zmiany techniczne zastrzeżone

Wymiary [mm]			
Rozmiar nominalny	AxA	A1xA1	L
80/80	78 x 78	83 x 83	210
100/100	98 x 98	103 x 103	270




KARTA TECHNICZNA

KOLANO KWADRATOWE 72°

WH-WKH



BHT Aluminium powlekane – Srebrny ciemny – RAL 9007

INDEKS	ZMIANA	DATA	PODPIS		
ZN. MAT	K.O.		MASA kg		
WYM. PÓLT.				Norma STN	NR KL.
POM. URZ.				ZMIAN.	NR POL.
SPORZ.	Ing. Kluska M.			STARY RYS.	NR RYS.
SPRAW.					
TECHNOL.	TECHNOL.				
NAZWA	Kolano kwadratowe 72°			Liczba arkuszy	WH-WKH
				Arkuszy	

Utworzone: 19.04.2026 18:13:59

Zmiany techniczne zastrzeżone

Wymiary [mm]			
Rozmiar nominalny	AxA	A1xA1	L
120/120	118 x 118	123 x 123	300