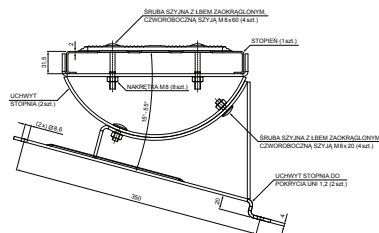
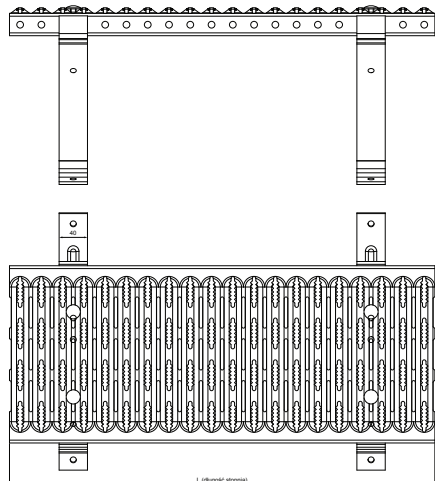


KARTA TECHNICZNA

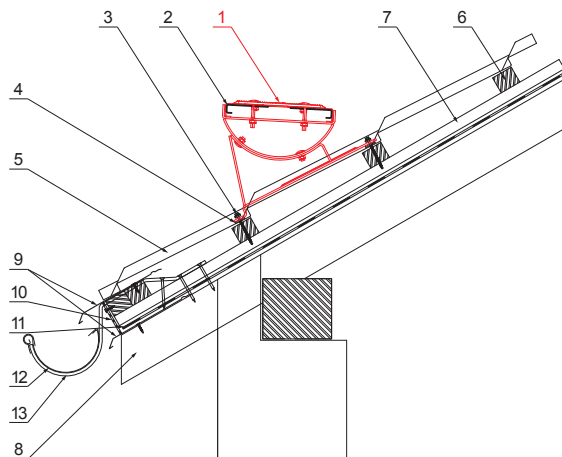
STOPIEŃ KOMINIARSKI DO BLACHODACHÓWKI UNI

W-UNI DACH





SZCZEGÓŁ:

1. stopień kominiarski do blachodachówki UNI
2. łącznik pomostowy stopien kominiarski
3. wkręt farmerski 4,8x60
4. EPDM podkładka 25x40x3
5. blachodachówka
- 6.łaty dachowe
- 7.łaty
8. krokiew
9. pas nadrynnowy
10. ochronny pas wentylacyjny
11. folia
12. rynna półokrągła
13. hak



BHT Kolor : Aluminium powlekane – Srebrny ciemny – RAL 9007
Materiał: Ocynkowana stal – Natur

INDEKS	ZMIANA	DATA	PODPIS	 	
ZN. MAT					K.O.
WYM. PÓLT.				MASA kg	SKALA
POM. URZ.				Norma STN	NR KL.
SPORZ.	Ing. Kluska M.			ZMIAN.	NR POL.
SPRAW.					
TECHNOL.	TECHNOL.			STARY RYS.	NR RYS.
NAZWA	Stopień kominiarski do blachodachówki UNI			Liczba arkuszy	W-UNI DACH

Utworzone: 25.05.2026 03:44:31

Zmiany techniczne zastrzeżone

Wymiary [mm]	
Rozmiar nominalny	L
600	600