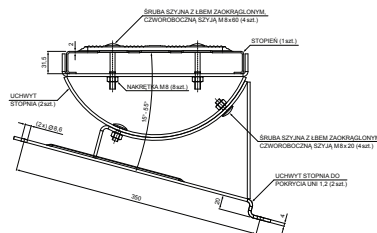
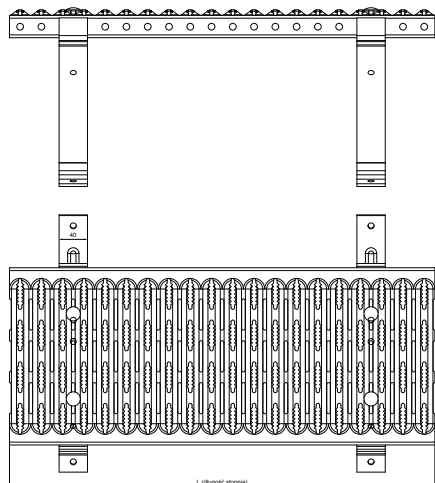


KARTA TECHNICZNA

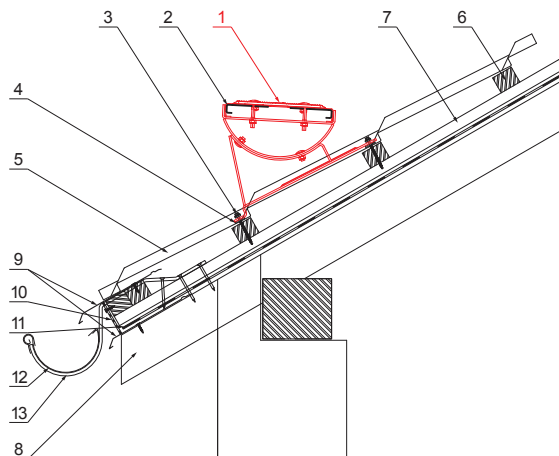
STOPIEŃ KOMINIARSKI DO BLACHODACHÓWKI UNI

W-UNI DACH




SZCZEGÓŁ:

1. stopień kominiarski do blachodachówki UNI
2. łącznik pomostów stopien kominiarski
3. wkręt farmerski 4,8x60
4. EPDM podkładka 25x40x3
5. blachodachówka
- 6.łaty dachowe
- 7.łaty
8. krokiew
9. pas nadrynnowy
10. ochronny pas wentylacyjny
11. folia
12. rynna półokrągła
13. hak



BH Kolor : Aluminium powlekane – Srebrny – RAL 9006
Materiał: Ocynkowana stal – Natur

INDEKS	ZMIANA	DATA	PODPIS	  	
ZN. MAT					
WYM. PÓLT.			K.O.	MASA kg	SKALA
POM. URZ.				Norma STN	NR KL.
SPORZ.	Ing. Kluska M.			ZMIAN.	NR POL.
SPRAW.					
TECHNOL.	TECHNOL.			STARY RYS.	NR RYS.
NAZWA	Stopień kominiarski do blachodachówki UNI			Liczba arkuszy	W-UNI DACH

Utworzone: 25.05.2026 03:40:46

Zmiany techniczne zastrzeżone

Wymiary [mm]	
Rozmiar nominalny	L
600	600