

# KARTA TECHNICZNA ŁAPACZ ŚNIEGU

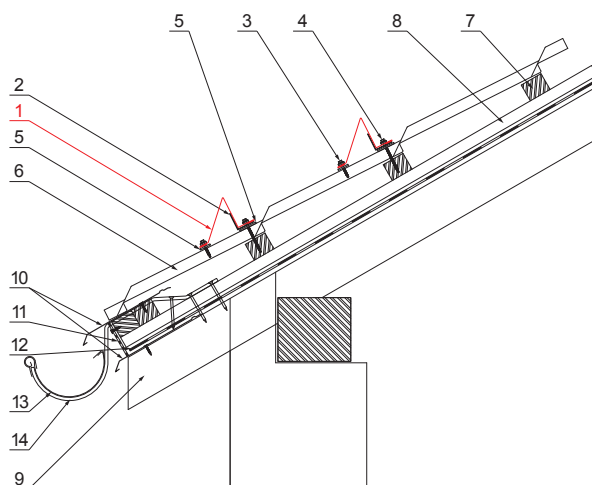
## W-UNI ZS



**BHT** Aluminium powlekane – Srebrny ciemny – RAL 9007

### SZCZEGÓŁ:

1. łapacz śniegu
2. wzmocnienie ocynkowane łapacza śniegu
3. wkręt farmerski 4,8x35
4. wkręt farmerski 4,8x60
5. EPDM podkładka 25x40x3
6. blachodachówka
7. łąty dachowe
8. łąty
9. krokiew
10. pas nadrynnowy
11. ochronny pas wentylacyjny
12. folia
13. rynna półokrągła
14. hak



INDEKS	ZMIANA	DATA	PODPIS		
ZN. MAT		K.O.	MASA kg		SKALA
WYM. PÓLT.					
POM. URZ.				Norma STN	NR KL.
SPORZ. Ing. Kluska M.				ZMIAN.	NR POL.
SPRAW.					
TECHNOL.		TECHNOL.	STARY RYS.		NR RYS.
NAZWA				W-UNI ZS	
Łapacz śniegu				Liczba arkuszy	Arkusz

Utworzone: 25.05.2026 03:45:30

Zmiany techniczne zastrzeżone