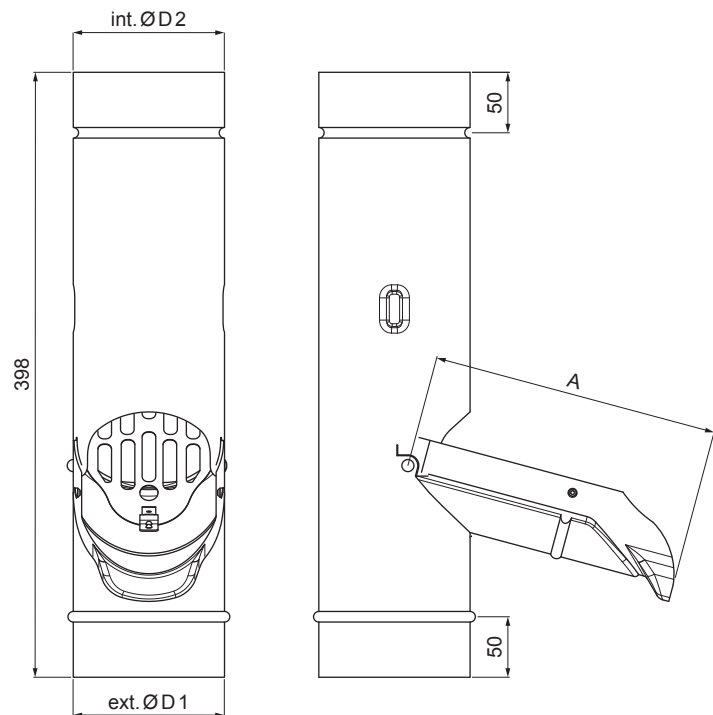


KARTA TECHNICZNA

REWIZJA RURY SPUSTOWEJ Z SITEM

M-MZVS



M Miedź – Natur

| Wymiary [mm] | | | |
|-------------------|-----|------|------|
| Rozmiar nominalny | A | ØD 1 | ØD 2 |
| 80 | 150 | 80 | 80 |
| 100 | 190 | 100 | 100 |
| 120 | 230 | 120 | 120 |

| | | | | |
|------------|--------------------------------|------|--------|---|
| INDEKS | ZMIANA | DATA | PODPIS |    |
| ZN. MAT. | | | | |
| WYM. PÓLT. | | | K.O. | MASA kg SKALA |
| POM. URZ. | | | | Norma STN NR KL. |
| SPORZ. | Ing. Kluska M. | | | ZMIAN. NR POL. |
| SPRAW. | | | | STARY RYS. NR RYS. |
| TECHNOL. | TECHNOL. | | | |
| NAZWA | Rewizja rury spustowej z sitem | | | Liczba arkuszy M-MZVS Arkusz  |

Utworzone: 21.04.2026 19:17:27

Zmiany techniczne zastrzeżone