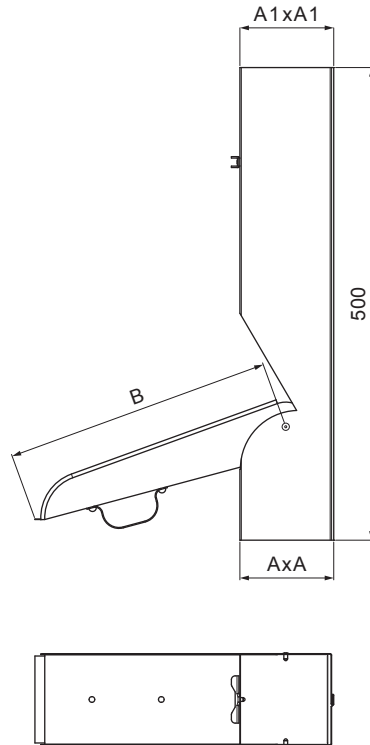


KARTA TECHNICZNA

REWIZJA RURY SPUSTOWEJ KWADRATOWA

W.15H-WZVH



Aluminium powlekane W.15 – Ceglasty W.15 – RAL 8004

INDEKS	ZMIANA	DATA	PODPIS		
ZN. MAT	K.O.		MASA kg		
WYM. PÓLT.				Norma STN	NR KL.
POM. URZ.				ZMIAN.	NR POL.
SPORZ.	Ing. Kluska M.			STARY RYS.	NR RYS.
SPRAW.					
TECHNOL.	TECHNOL.				
NAZWA	Rewizja rury spustowej kwadratowa			Liczba arkuszy	W.15H-WZVH
				Arkuszy	

Utworzone: 19.04.2026 21:03:52

Zmiany techniczne zastrzeżone

Wymiary [mm]			
Rozmiar nominalny	AxA	A1xA1	B
80 x 80	78 x 78	83 x 83	250
100 x 100	98 x 98	103 x 103	250