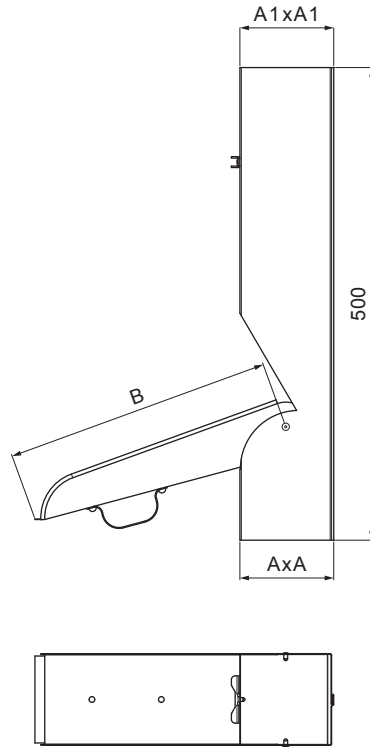


KARTA TECHNICZNA

REWIZJA RURY SPUSTOWEJ KWADRATOWA

W.15H-WZVH



OCM Aluminium powlekane W.15 – Czerwony W.15 – RAL 3009

Wymiary [mm]			
Rozmiar nominalny	AxA	A1xA1	B
80x80	78x78	83x83	250
100x100	98x98	103x103	250
120x120	118x118	123x123	280

INDEKS	ZMIANA	DATA	PODPIS	KJG QUALITY®	Scan code for 3D model
ZN. MAT					
WYM. PÓLT.					
POM. URZ.				Norma STN	NR KL.
SPORZ.	Ing. Kluska M.			ZMIAN.	NR POL.
SPRAW.					
TECHNOL.	TECHNOL.			STARY RYS.	NR RYS.
NAZWA	Rewizja rury spustowej kwadratowa			Liczba arkuszy	W.15H-WZVH Arkusz

Utworzone: 04.06.2026 00:51:50

Zmiany techniczne zastrzeżone