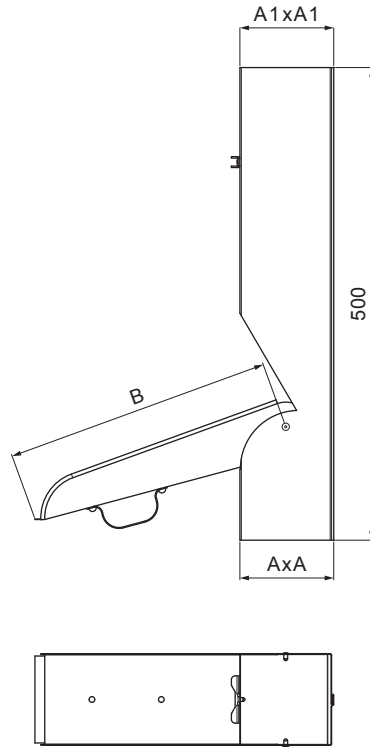





KARTA TECHNICZNA

REWIZJA RURY SPUSTOWEJ KWADRATOWA

W.15H-WZVH



TMM Aluminium powlekane W.15 – Testa di Moro W.15 – RAL 8028

INDEKS	ZMIANA	DATA	PODPIS		
ZN. MAT					
WYM. PÓLT.			K.O.	MASA kg	SKALA
POM. URZ.				Norma STN	NR KL.
SPORZ.	Ing. Kluska M.			ZMIAN.	NR POL.
SPRAW.					
TECHNOL.		TECHNOL.		STARY RYS.	NR RYS.
NAZWA	Rewizja rury spustowej kwadratowa			Liczba arkuszy	W.15H-WZVH
					Arkuszy 

Utworzone: 19.04.2026 18:33:46

Zmiany techniczne zastrzeżone

Wymiary [mm]			
Rozmiar nominalny	AxA	A1xA1	B
80 x 80	78 x 78	83 x 83	250
100 x 100	98 x 98	103 x 103	250