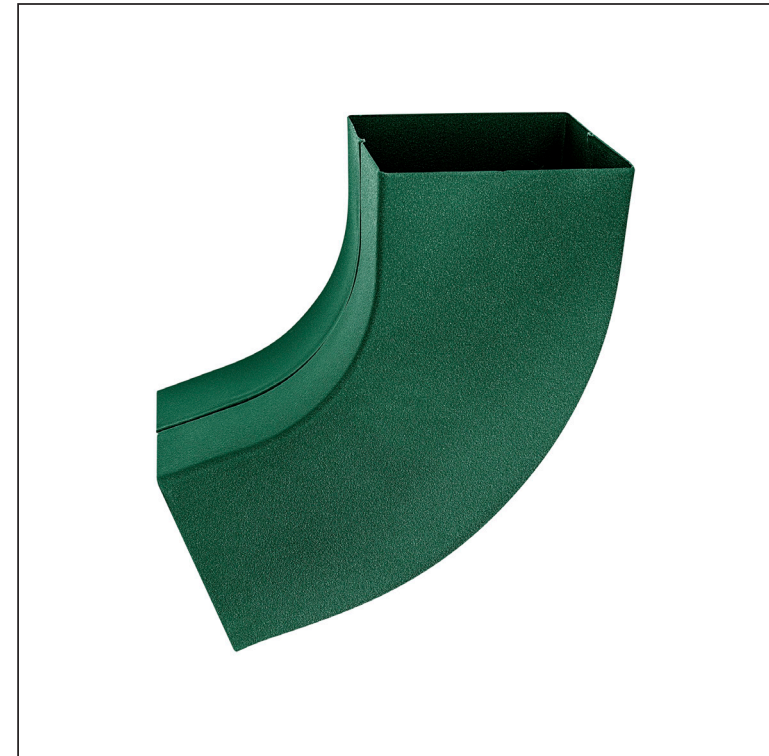
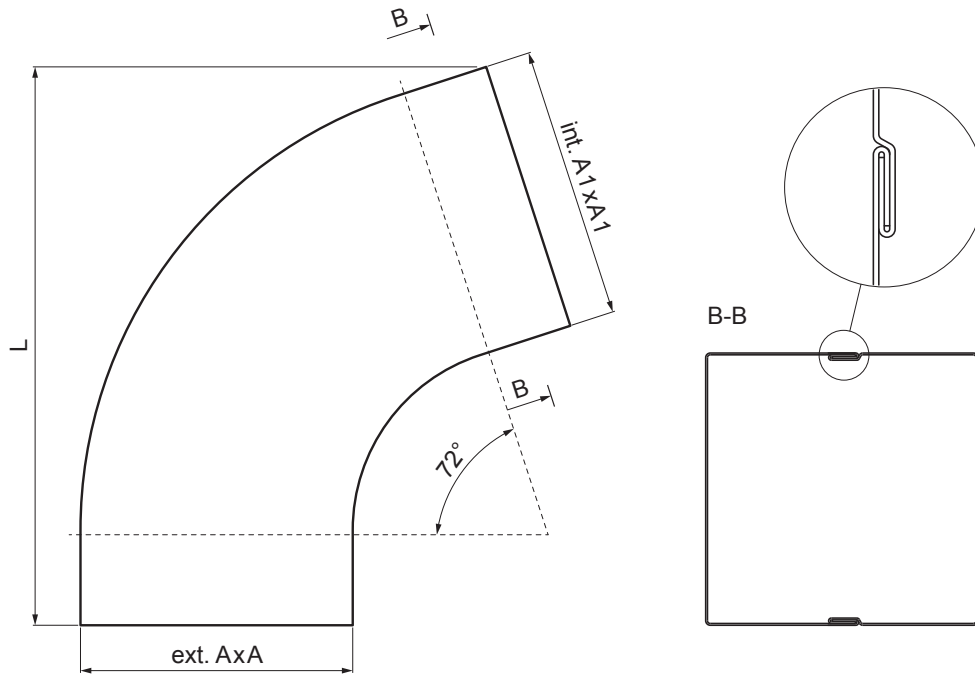


KARTA TECHNICZNA

KOLANO KWADRATOWE 72°

W.15H-WKH



Aluminium powlekane W.15 – Zielony mech W.15 – RAL 6005

INDEKS	ZMIANA	DATA	PODPIS		
ZN. MAT					
WYM. PÓLT.					
POM. URZ.				Norma STN	NR KL.
SPORZ.	Ing. Kluska M.			ZMIAN.	NR POL.
SPRAW.					
TECHNOL.	TECHNOL.			STARY RYS.	NR RYS.
NAZWA	Kolano kwadratowe 72°			Liczba arkuszy	W.15H-WKH
					Arkusze

Utworzone: 04.06.2026 00:50:40

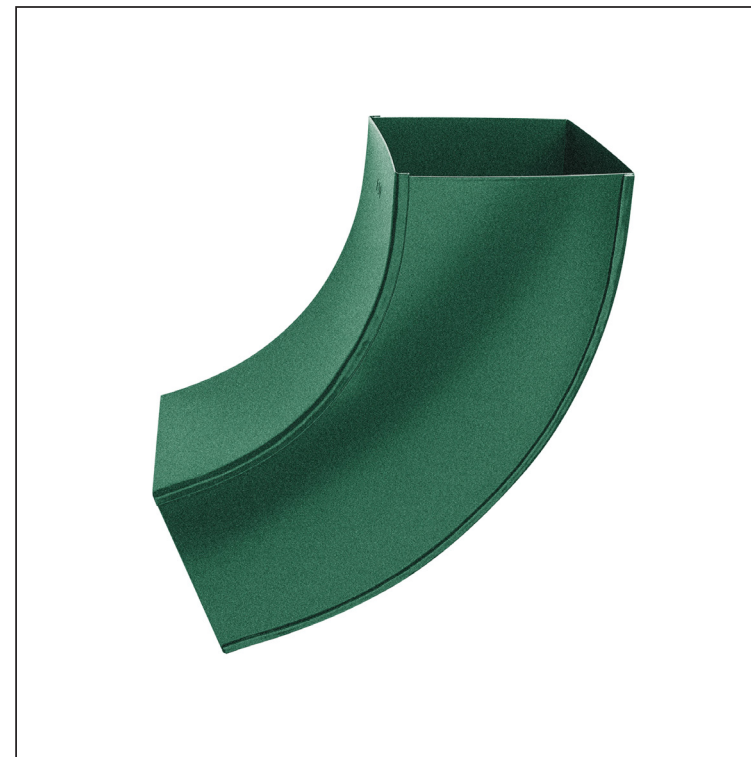
Zmiany techniczne zastrzeżone

Wymiary [mm]			
Rozmiar nominalny	AxA	A1xA1	L
80/80	78 x 78	83 x 83	210
100/100	98 x 98	103 x 103	270

KARTA TECHNICZNA

KOLANO KWADRATOWE 72°

W.15H-WKH



Aluminium powlekane W.15 – Zielony mech W.15 – RAL 6005

INDEKS	ZMIANA	DATA	PODPIS		
ZN. MAT	K.O.		MASA kg		
WYM. PÓLT.					
POM. URZ.			Norma STN	NR KL.	
SPORZ.	Ing. Kluska M.		ZMIAN.	NR POL.	
SPRAW.					
TECHNOL.	TECHNOL.		STARY RYS.	NR RYS.	
NAZWA	Kolano kwadratowe 72°		Liczba arkuszy	W.15H-WKH	Arkusze

Utworzone: 04.06.2026 00:50:40

Zmiany techniczne zastrzeżone

Wymiary [mm]			
Rozmiar nominalny	AxA	A1xA1	L
120/120	118 x 118	123 x 123	300