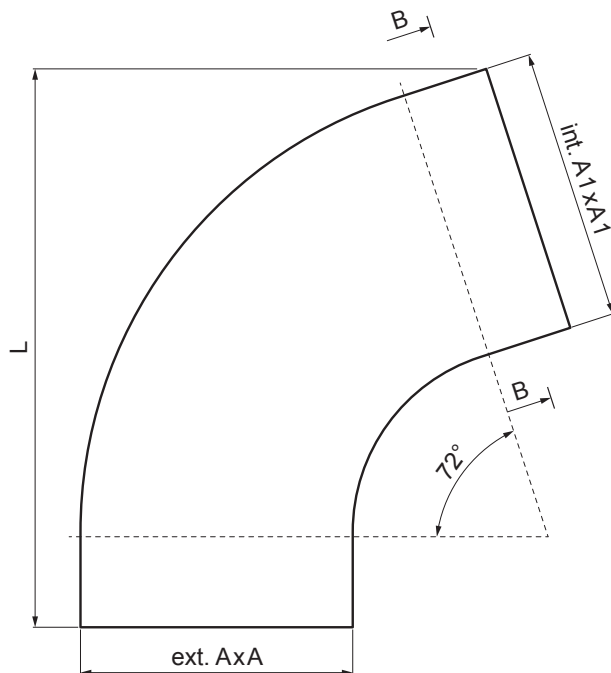


KARTA TECHNICZNA

KOLANO KWADRATOWE 72°

W.15H-WKH



ICM Aluminium powlekane W.15 – Czarny W.15 – RAL 9005

Wymiary [mm]			
Rozmiar nominalny	AxA	A1xA1	L
80/80	78 x 78	83 x 83	210
100/100	98 x 98	103 x 103	270

INDEKS	ZMIANA	DATA	PODPIS	KJG QUALITY®	Scan code for 3D model
ZN. MAT	K.O.		MASA kg		
WYM. PÓLT.	POM. URZ.		Norma STN	NR KL.	
SPORZ.	Ing. Kluska M.	ZMIAN.	NR POL.		
SPRAW.	TECHNOL.	STARY RYS.	NR RYS.		
NAZWA	Kolano kwadratowe 72°		Liczba arkuszy	W.15H-WKH	Arkusze

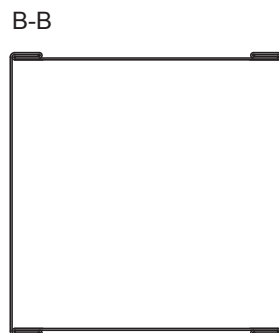
Utworzone: 19.04.2026 21:03:51

Zmiany techniczne zastrzeżone




KARTA TECHNICZNA

KOLANO KWADRATOWE 72°

W.15H-WKH



ICM Aluminium powlekane W.15 – Czarny W.15 – RAL 9005

INDEKS	ZMIANA	DATA	PODPIS		
ZN. MAT.	K.O.		MASA kg		
WYM. PÓLT.				Norma STN	NR KL.
POM. URZ.				ZMIAN.	NR POL.
SPORZ.	Ing. Kluska M.			STARY RYS.	NR RYS.
SPRAW.					
TECHNOL.	TECHNOL.				
NAZWA	Kolano kwadratowe 72°			Liczba arkuszy	W.15H-WKH Arkusz 

Utworzone: 19.04.2026 21:03:51

Zmiany techniczne zastrzeżone

Wymiary [mm]			
Rozmiar nominalny	AxA	A1xA1	L
120/120	118 x 118	123 x 123	300