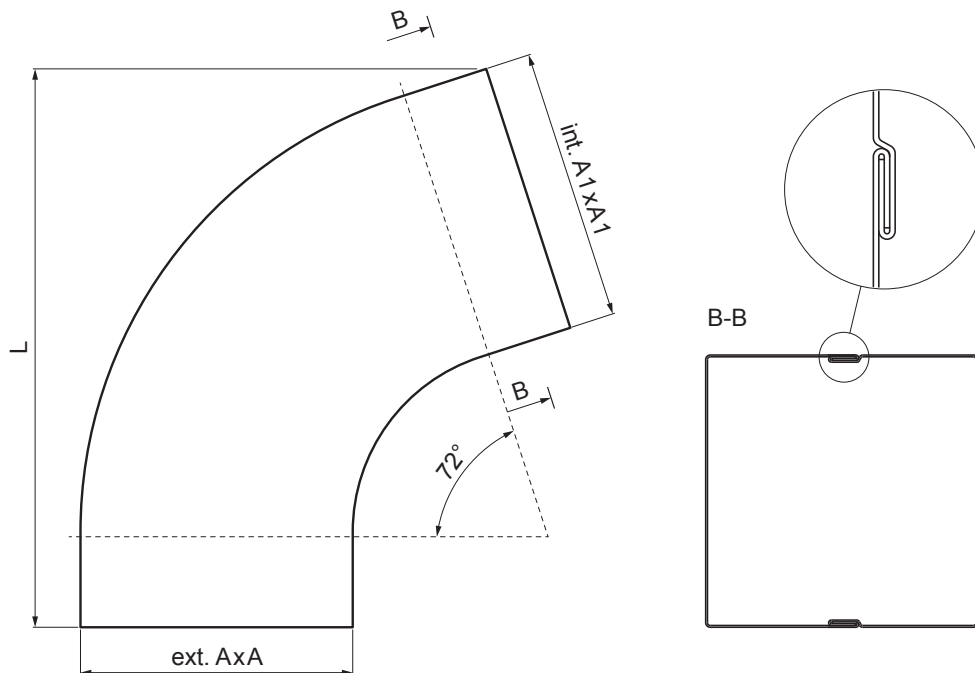


KARTA TECHNICZNA





KOLANO KWADRATOWE 72°

W.15H-WKH



TMM Aluminium powlekane W.15 – Testa di Moro W.15 – RAL 8028

| Wymiary [mm] | | | |
|-------------------|---------|-----------|-----|
| Rozmiar nominalny | AxA | A1xA1 | L |
| 80/80 | 78 x 78 | 83 x 83 | 210 |
| 100/100 | 98 x 98 | 103 x 103 | 270 |

| | | | | | |
|------------|-----------------------|----------|--------|---|---|
| INDEKS | ZMIANA | DATA | PODPIS |    | |
| ZN. MAT | | | | | |
| WYM. PÓLT. | | | K.O. | MASA kg | |
| POM. URZ. | | | | | SKALA |
| SPORZ. | Ing. Kluska M. | | | Norma STN | NR KL. |
| SPRAW. | | | | ZMIAN. | NR POL. |
| TECHNOL. | | TECHNOL. | | STARY RYS. | NR RYS. |
| NAZWA | Kolano kwadratowe 72° | | | Liczba arkuszy | W.15H-WKH |
| | | | | | Arkuszy  |

Utworzone: 04.06.2026 00:50:56

Zmiany techniczne zastrzeżone

KARTA TECHNICZNA

KOLANO KWADRATOWE 72°

W.15H-WKH



Aluminium powlekane W.15 – Testa di Moro W.15 – RAL 8028

| | | | | | |
|------------|-----------------------|------|----------------|-----------|---------|
| INDEKS | ZMIANA | DATA | PODPIS | | |
| ZN. MAT | K.O. | | MASA kg | | |
| WYM. PÓLT. | | | Norma STN | NR KL. | |
| POM. URZ. | | | ZMIAN. | NR POL. | |
| SPORZ. | Ing. Kluska M. | | STARY RYS. | NR RYS. | |
| SPRAW. | TECHNOL. | | | | |
| NAZWA | Kolano kwadratowe 72° | | Liczba arkuszy | W.15H-WKH | Arkusze |

Utworzone: 04.06.2026 00:50:56

Zmiany techniczne zastrzeżone

| Wymiary [mm] | | | |
|-------------------|-----------|-----------|-----|
| Rozmiar nominalny | AxA | A1xA1 | L |
| 120/120 | 118 x 118 | 123 x 123 | 300 |